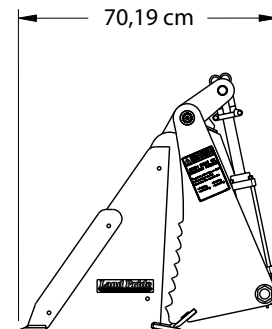
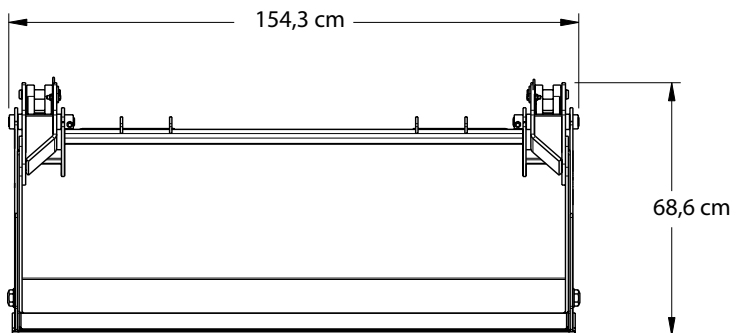
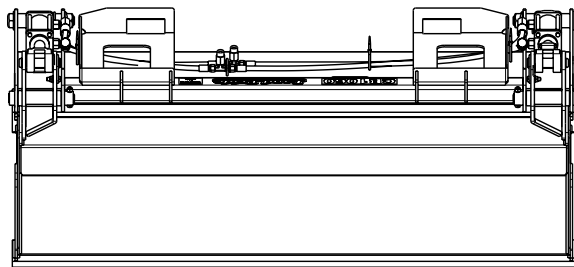


Modèle CB1060

Spécifications et capacités	
Puissance du tracteur	Maximum de 30 kW (40 hp)
Type d'attelage	Dispositif d'attelage éclair de type universel
Poids	163,29 kg (360 lb) sans trousse de soupapes à trois fonctions
Largeur hors tout	154,3 cm (60 3/4 po)
Ouverture de benne preneuse	71,76 cm (28 1/4 po)
Force de serrage de la benne preneuse	1 361 kg (3 000 lb) à une pression hydraulique de 15 513 kPA (2 250 lb/po <sup>2</sup> )
Construction de plancher	Acier de grade 80 de calibre 10
Construction des murs latéraux	0,48 cm (3/16 po)
Capacité du godet	218 L (7,75 pi <sup>3</sup> ) (à ras bord) et 293 L (10,35 pi <sup>3</sup> ) (entassé)
Goupilles de vérin hydraulique	Tige de tourillons de 2,54 cm (1 po) de diamètre
Tourillons de mâchoire	Tourillons de 2,54 cm (1 po) de diamètre
Vérins hydrauliques	Deux tiges de 5 x 15,2 x 2,86 cm (2 x 6 x 1 1/8 po)



70746