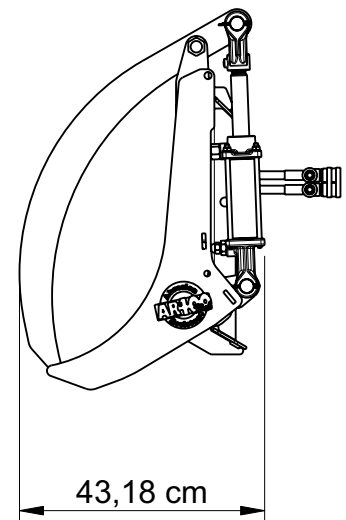
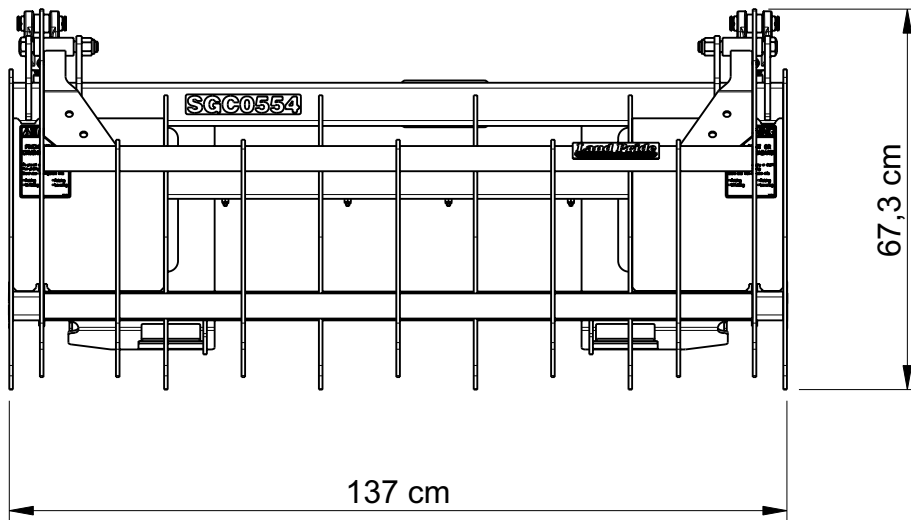


Modèle SGC0554

Spécifications et capacités	
Exigences liées au tracteur :	
Plage de puissance	13 à 19,4 kW (18 à 26 hp)
Poids	590 à 725,8 kg (1 300 à 1 600 lb)
Poids du grappin	81,7 kg (180 lb)
Type d'attelage	Chargeur BX LA340S ou LA344 avec raccord rapide à deux leviers
Largeur hors tout	137 cm (54 po)
Hauteur en position fermée	67,3 cm (26 1/2 po)
Ouverture de la mâchoire	76,2 cm (30 po)
Nombre de dents	6 dents inférieures et 7 dents supérieures
Espacement des dents inférieures	5 espaces de 27,3 cm (10 3/4 po) chacun
Épaisseur des dents inférieures et supérieures	0,64 cm (1/4 po) AR400
Longueur utile des dents	21,3 cm (8 3/8 po)
Vérin hydraulique	Tige de 5 x 10 x 2,86 cm (2 x 4 x 1 1/8 po)
Pression hydraulique nominale maximale	17 240 kPa (2 500 lb/po ²)



20021