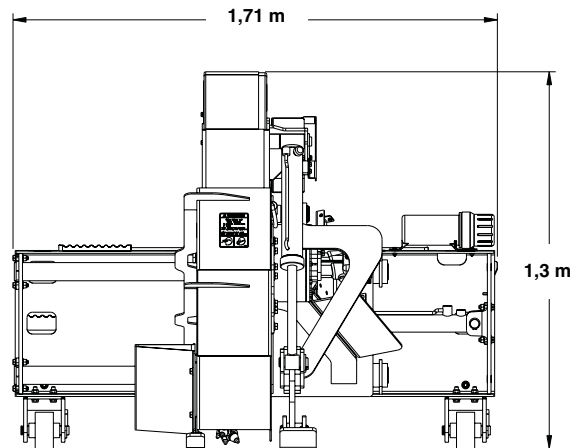
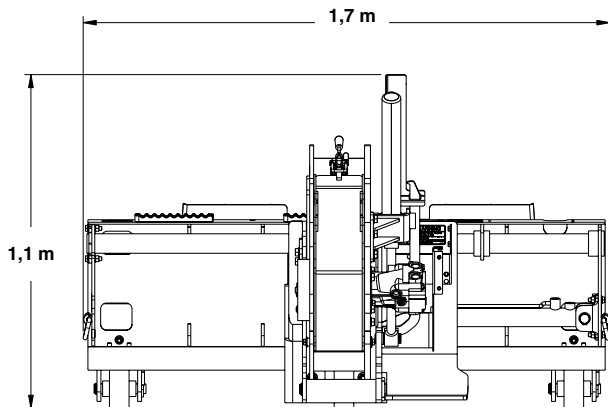
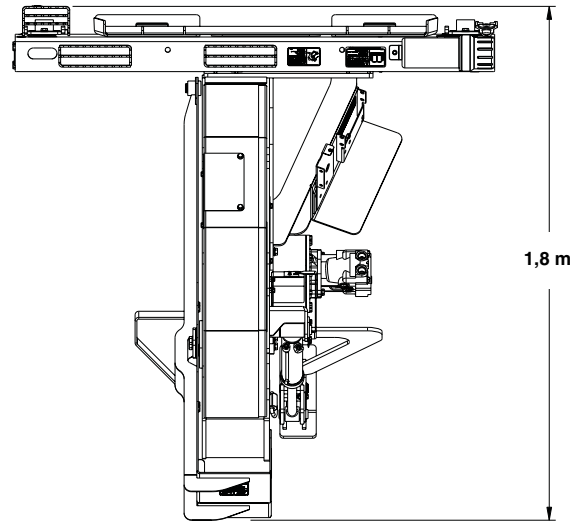
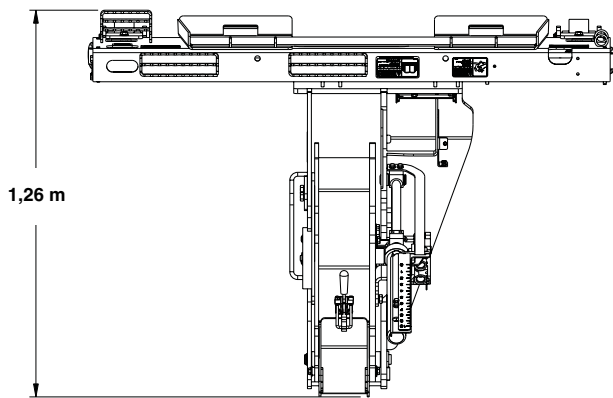


Scies à route SW3010 et SW3018

Spécifications et capacités						
Numéros de modèles	SW3010-2.5	SW3010-4.5	SW3018-3.0	SW3018-4.5	SW3018-6.0	
Largeur de coupe	cm (po)	6 (2 1/2)	11 (4 1/2)	8 (3)	11 (4 1/2)	15 (6)
Profondeur de coupe	cm (po)	0 à 25 (0 à 10)		0 à 46 (0 à 18)		
Nombre de pics		26	34	30	48	60
Débit hydraulique minimal	L/min (gal US/min)	114 (30)				
Débit hydraulique maximal	L/min (gal US/min)	159 (42)				
Pression minimale	MPa (lb/po ²)	17,2 (2 500)				
Pression maximale	MPa (lb/po ²)	34,4 (5 000)				
Portée du déplacement latéral	cm (po)	66 (26)				
Type d'huile de boîte de transmission à trains planétaires		Lubrifiant pour engrenages synthétique EP90 ou SAE75W90				
Capacité d'huile de la boîte de transmission à trains planétaires		Environ 1 L (30 oz)		Environ 1,5 L (52 oz)		
Poids approximatif	kg (lb)	600 (1 323)	617 (1 360)	869 (1 916)	894 (1 970)	921 (2 031)



SW3010

SW3018