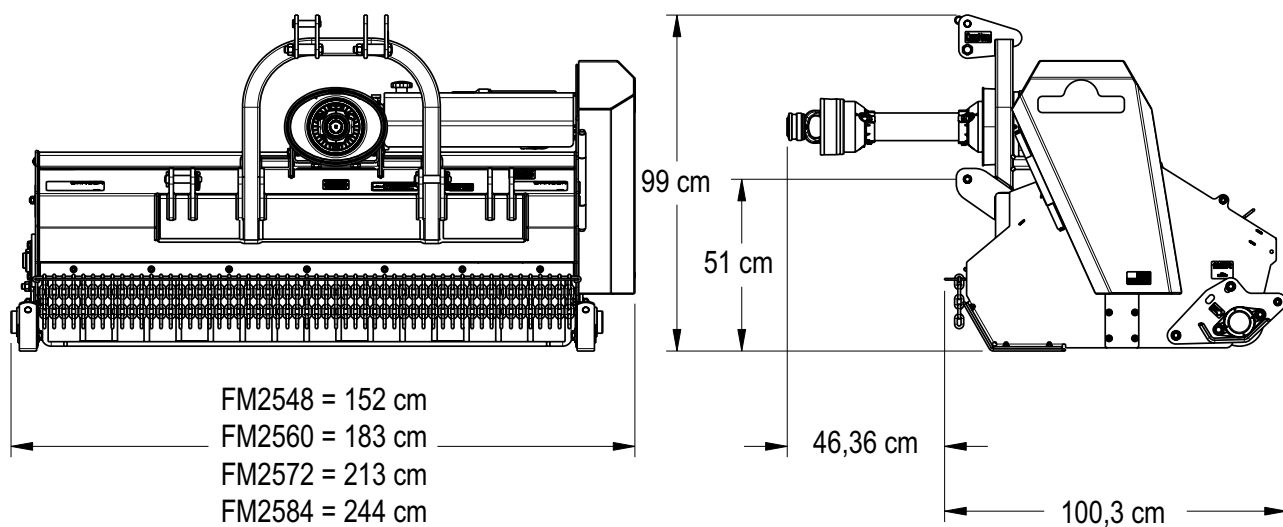


Desmenzadoras de la serie FM25

Especificaciones y capacidades				
Números de modelo	FM2548	FM2560	FM2572	FM2584
Peso de la unidad estándar con rotor opcional con cuchillas en forma de pata de pato	353,8 kg	437,7 kg	471,7 kg	560,6 kg
Peso de los rotores opcionales:	Cant./peso de las cuchillas	Cant./peso de las cuchillas	Cant./peso de las cuchillas	Cant./peso de las cuchillas
Rotor con cuchillas en forma de pata de pato	20 cada una/73 kg	24 cada una/86,6 kg	28 cada una/100,2 kg	32 cada una/113,4 kg
Rotor con cuchillas en forma de "Y" de uso rudo	24 cada una/80,3 kg	32 cada una/97,5 kg	40 cada una/242,6 kg	48 cada una/132,4 kg
Rotor con cuchillas tipo martillo	12 cada una/82,5 kg	16 cada una/100,7 kg	20 cada una/118,3 kg	24 cada una/136,5 kg
Conjunto opcional de las barras-tope para desmenuzar	15,4 kg	20,4 kg	24 kg	28,1 kg
Ancho de trabajo	122 cm	152 cm	183 cm	213 cm
Ancho total	152 cm	183 cm	213 cm	244 cm
Altura de la cubierta de la transmisión	84 cm			
RPM del rotor	2450			
Enganche	Cat. I		Cat. I y II	
Potencia de la caja de transmisión	80 hp			
Flecha cardán de transmisión	Cat. IV			
Enganche de desfasamiento	En el centro o a 20 cm hacia la derecha		En el centro o a 25,4 cm hacia la derecha	
Velocidad perimetral (de la punta de la cuchilla)	3672 m/min			
Fijación de las cuchillas	Argolla para las cuchillas en forma de pata de pato, abrazadera en C para las cuchillas en forma de "Y" de uso rudo y para cuchillas tipo martillo			
Rodamientos del rotor	Rodamiento esférico del rodillo			
Barras-tope para desmenuzar (estándar)	8	8	9	11
Diámetro del rotor	13 cm con barras de refuerzo			
Rotación del rotor	Reversa			
Altura de corte	0 a 15,2 cm			
Capacidad de corte	Cuchilla en forma de pata de pato: 2,54 cm Cuchillas en forma de "Y" de uso rudo: 3,81 cm Cuchillas tipo martillo: 5 cm			
Diámetro del rodillo posterior	14,1 cm			
Grosor del cofre/cubierta	Calibre 10			



70065