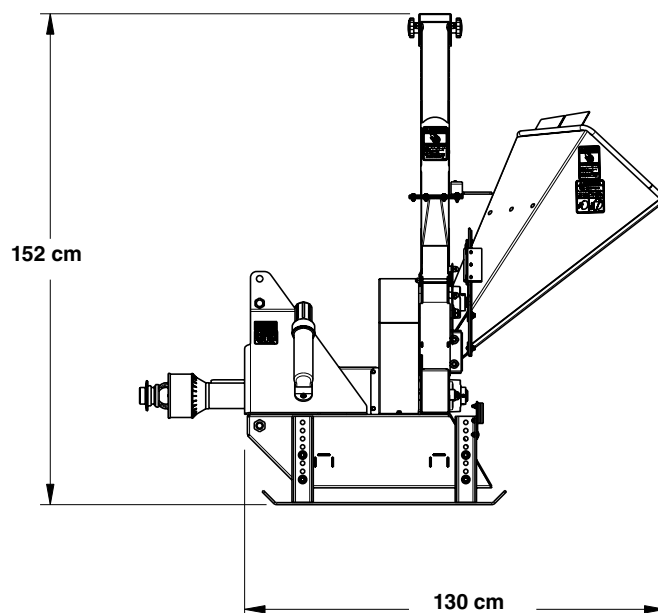
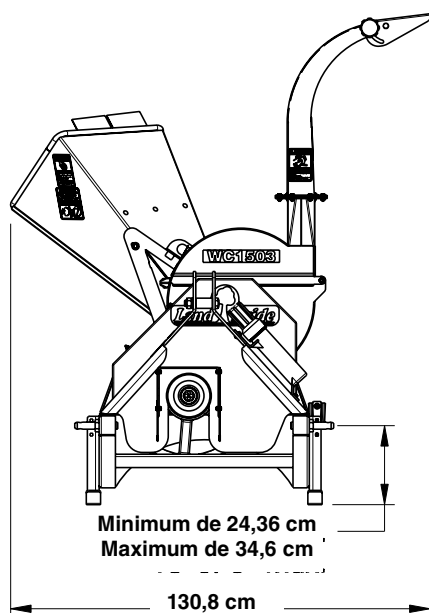


Modèle WC1503

Spécifications et capacités	
Puissance requise	9 à 22 kW (12 à 30 hp) (au moins 19 kW [25 hp] pour une capacité maximale)
Poids	167,4 kg (369 lb)
Attelage	Catégorie 1 avec capacités de dispositif d'attelage éclair
Épaisseur de la plaque d'attelage supérieure	0,64 cm (1/4 po)
Épaisseur du châssis principal	0,48 cm (3/16 po)
Épaisseur du logement du rotor	0,48 cm (3/16 po)
Vitesse de prise de force	540 tr/min
Catégorie de l'arbre de transmission	Catégorie 2 avec boulon de cisaillement
Diamètre de la poulie de l'arbre de transmission principal	41,5 cm (16,35 po)
Diamètre de la poulie du rotor	11,43 cm (4,5 po)
Courroies	Deux sections B simples
Tendeur de courroie	À ressort avec réglage
Taille du rotor	44,5 cm (17,5 po)
Vitesse du rotor	1 984 tr/min
Capacité de déchiquetage	7,6 cm (3 po)
Ouverture d'entrée de la trémie	36 x 38 cm (14 x 15 po)
Ouverture d'entrée de la déchiqueteuse	15,2 x 7,6 cm (6 x 3 po)
Ouverture d'évacuation du tube distributeur	8,25 cm (3 1/4 po) carré
Couteau tranchant	Réversible et remplaçable
Nombre de couteaux	2
Taille des couteaux	6,35 x 5 x 0,64 cm (2,5 x 2 x 1/4 po)
Matériau des couteaux	Acier trempé (conçu spécialement pour le déchiquetage)
Système d'alimentation	Alimentation automatique
Position de la goulotte d'évacuation	270 degrés
Hauteur d'alimentation au-dessus du sol	88,9 cm (35 po) (sans patins réglables)
Réglage de la hauteur d'alimentation	6 réglages (sans patins réglables)
Couleur	Orange, vert et beige



35198