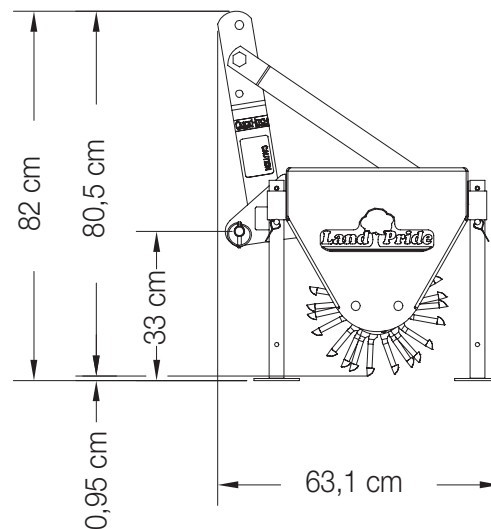
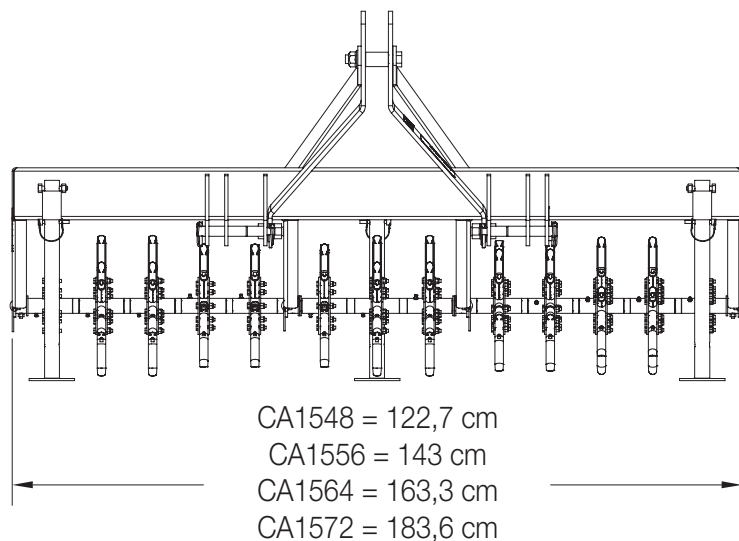


Série CA15

Spécifications et capacités				
N° de modèle	CA1548	CA1556	CA1564	CA1572
Largeur de travail	104 cm (41 po)	127 cm (50 po)	147 cm (58 po)	168 cm (66 po)
Largeur hors tout	122,7 cm (48 5/16 po)	143 cm (56 5/16 po)	163,3 cm (64 5/16 po)	183,6 cm (72 5/16 po)
Longueur hors tout	63,1 cm (24 7/8 po)			
Hauteur hors tout (avec supports relevés)	80,5 cm (31 13/16 po)			
Poids	71 kg (156 lb)	77,1 kg (170 lb)	83,5 kg (184 lb)	94 kg (208 lb)
Poids supplémentaire maximal permis dans le plateau de poids	181 kg (400 lb)	181 kg (400 lb)	227 kg (500 lb)	227 kg (500 lb)
Nombre de cuillères	54	66	78	90
Matériau de la cuillère	Acier à ressorts trempé de calibre 16, remplaçable.			
Espacement des cuillères en déplacement vers l'avant	15,2 cm (6 po)			
Pénétration des cuillères	7,6 cm (3 po) selon les conditions du sol et les poids supplémentaires.			
Taille du bouchon	Diamètre de 1,27 cm (1/2 po)			
Espacement des groupes	11,43 cm (4 1/2 po)			
Nombre de groupes	9	11	13	15
Construction du cadre	Feuille de calibre 10 formée par canal			
Attelage	Catégories 0, I et I limitée			
Dispositif d'attelage éclair	S'adapte aux modèles QH05 et QH15 des dispositifs d'attelage éclair de Land Pride			
Nombre de supports	3			



27981