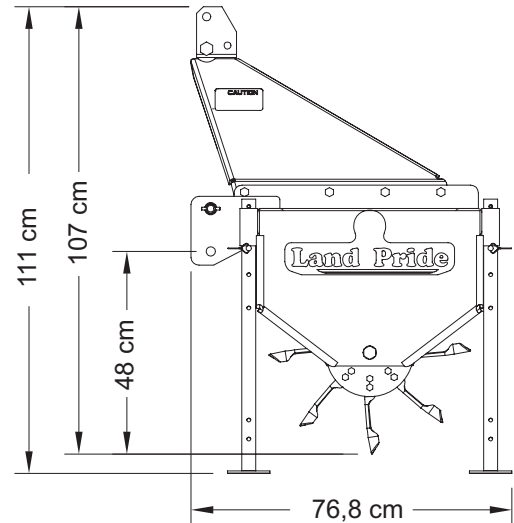
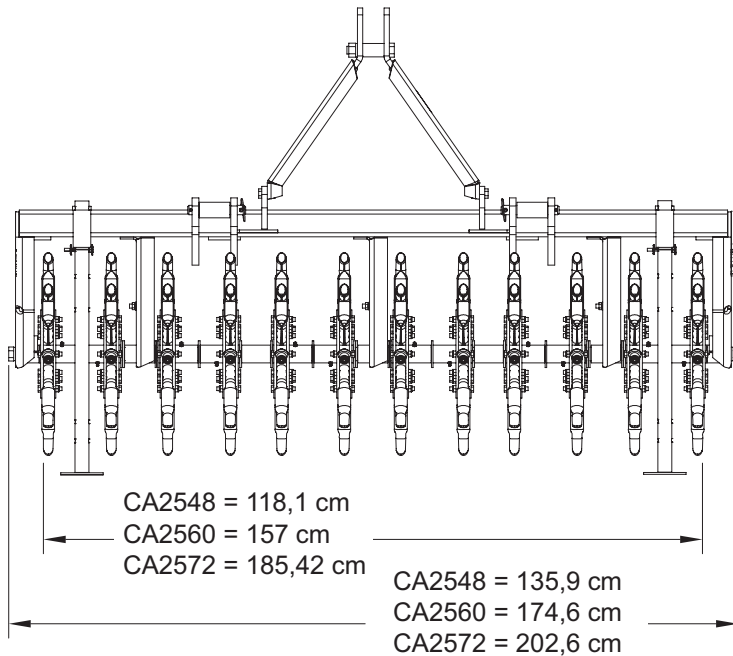


Série CA25

Spécifications et capacités		
Numéro de modèle	CA2560	CA2572
Largeur de travail	152 cm (60 po)	183 cm (72 po)
Largeur hors tout	174,6 cm (68 3/4 po)	202,6 cm (79 3/4 po)
Longueur hors tout	76,8 cm (30 1/4 po)	
Hauteur hors tout (avec supports relevés)	107 cm (42 po)	
Poids (sans poids ajouté)	210,5 kg (464 lb)	218 kg (480 lb)
Nombre de cuillères	96	96
Matériau de la cuillère	Cémenté fermé et remplaçable de 1,91 cm (3/4 po)	
Espacement des cuillères en déplacement vers l'avant	18 cm (7 po)	
Pénétration des cuillères	11,43 cm (4 1/2 po) selon les conditions du sol et le poids supplémentaire	
Taille du bouchon	Diamètre de 1,91 cm (3/4 po)	
Espacement des groupes	14 cm (5 1/2 po)	16,5 cm (6 1/2 po)
Nombre de groupes	12	12
Construction du cadre	Tubes 6,35 cm x 6,35 cm x 0,48 cm (2 1/2 po x 2 1/2 po x 3/16 po)	
Attelage	Catégorie 1	
Dispositif d'attelage éclair	Correspond au dispositif d'attelage éclair, modèle QH15 de Land Pride	
Supports de maintien	Supports de maintien dans tous les quatre coins	
Capacité du réservoir d'eau	110 L (29 gal US) par réservoir	136 L (36 gal US) par réservoir
Poids du réservoir d'eau rempli (2 réservoirs)	Poids total 222,3 kg (490 lb)	Poids total 272,1 kg (600 lb)



26738