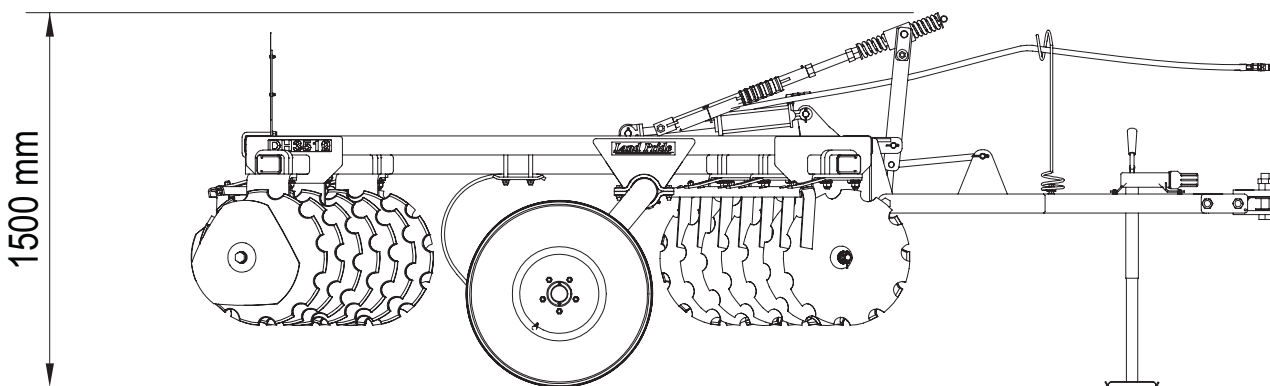
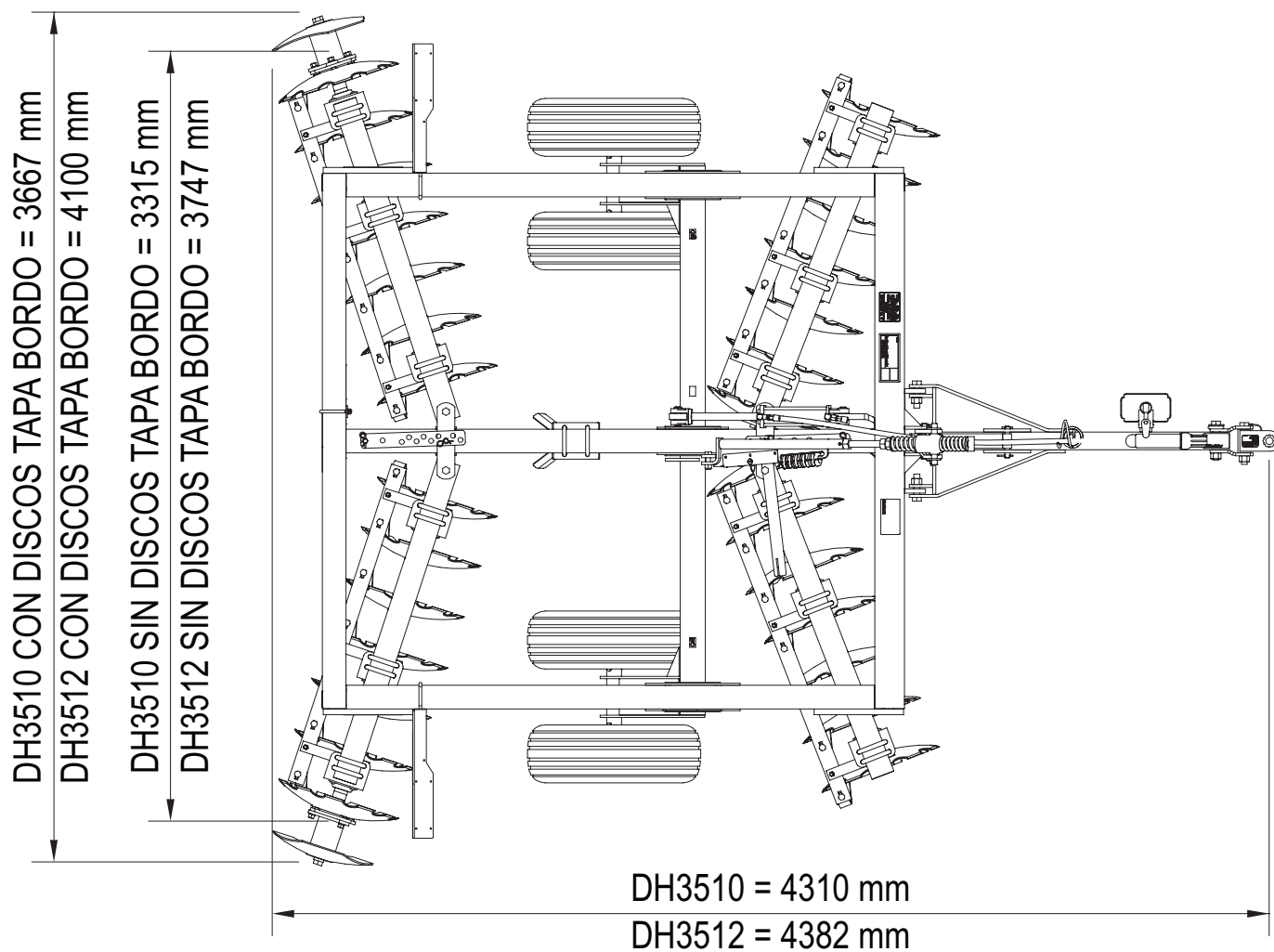


### Serie DH35

Especificaciones y capacidades		
Números de modelo	DH3510	DH3512
Requisitos de caballos de fuerza de la barra de tiro	45 a 100 hp	55 a 100 hp
Peso con discos de 20" con espacio de 19 cm entre discos, sin más opciones	1130 kg	1246 kg
Tipo de enganche	De tirón con enganche tipo horquilla y orificio para un perno de 1 1/4"	
Fabricación de la estructura del enganche	Estructura tubular de 3" x 3" con espesor de 1/4" con portamangueras y base para el soporte de estacionamiento	
Ancho de transporte	Unidad básica 3,30 m	Unidad básica 3,76 m
Ancho máximo de cultivo	Aproximadamente 3,20 m	Aproximadamente 3,66 m
Ancho de la estructura principal	236,2 cm	
Carga de peso aproximada en cada disco con espacios de 19 cm	35,8 a 38 kg	34,5 a 37,2 kg
Carga de peso aproximada en cada disco con espacios de 23 cm	39,5 a 42,2 kg	36,7 a 39 kg
Tamaños y tipos de los discos	20" o 22" dentados o lisos	
Espacio entre discos	19 o 23 cm	
Tipo de rodamientos de discos	Rodamientos de balines, sellado y con triple labio	
Número de rodamientos	12 en todas las configuraciones de rastras de 3 m	12 con espacio entre discos de 23 cm 16 con espacio entre discos de 19 cm
Ajuste del ángulo de los conjuntos de discos frontales	Ajuste mediante un solo perno a 15, 16 1/2, 18, 19 1/2 o 21 grados	
Ajuste del ángulo de los conjuntos de discos traseros	Ajuste con un pasador a 12, 13 1/2, 15, 16 1/2 o 18 grados	
Fabricación de los costados de la estructura principal	Estructura tubular de 3" x 4" con espesor de 3/16" con escudos de refuerzo	Estructura tubular de 3" x 4" con espesor de 3/16" con escudos de refuerzo
Tubo delantero de la estructura principal	Estructura tubular de 5" x 3" con espesor de 1/4"	
Fabricación de la barra central del conjunto	Estructura tubular de 4" x 3" con espesor de 1/4"	
Brazo giratorio del conjunto	Estructura tubular de 4" x 3" con espesor de 1/4"	
Fabricación de la estructura del conjunto	Cuadrado de acero de alta resistencia de 1 1/8"	
Sistema de nivelación de adelante hacia atrás	Ajuste manual de la manivela	
Control de profundidad	Espaciadores de control de profundidad del cilindro	
Cilindro hidráulico para el control de profundidad/levante	Cilindro hidráulico de 3" x 8" con mangueras y coples	
Llantas y rines de transporte	Dos llantas 9.5" de ancho x 15 montadas en rines de 38 x 15,2 cm con 5 birlos	
Limpiadores de lodo de los discos	Opcional	
Kit del timón central para afinar	Opcional	
Par trasero de discos tapa bordo de 20"	Opcional	
Par trasero de discos tapa bordo de 18"	Opcional	
Soporte de estacionamiento	Opcional	
Kit de transporte de ruedas dobles	Opcional	



Dimensiones totales  
Figura 6-1

26581