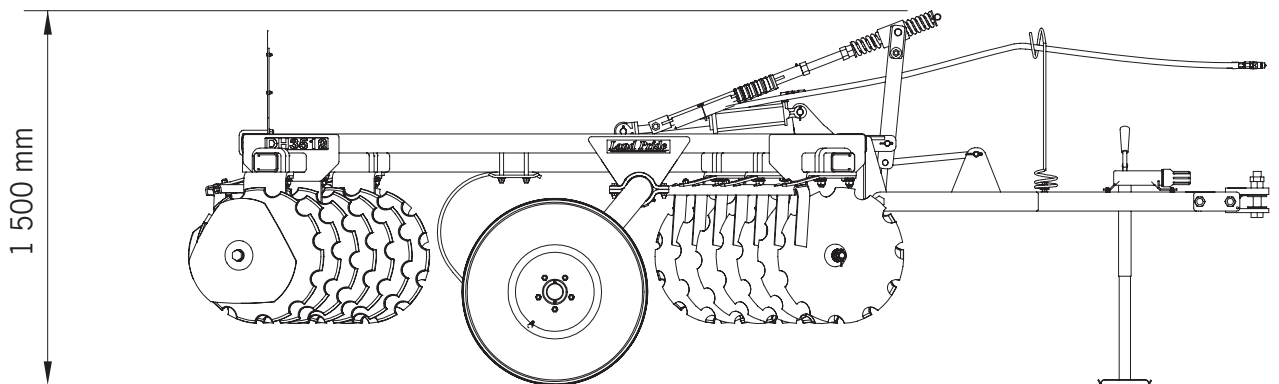
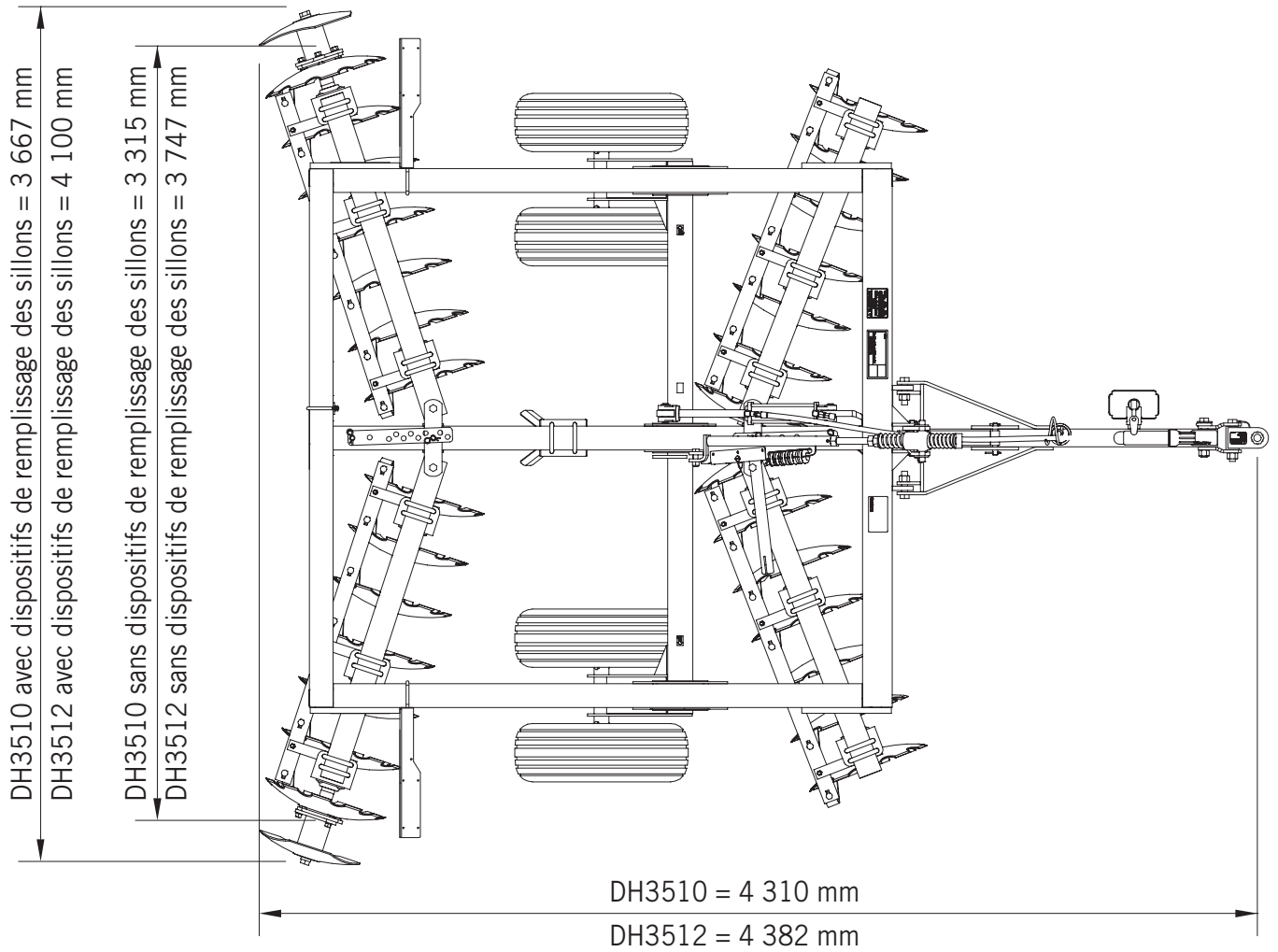


## Série DH35

Spécifications et capacités		
Numéros de modèles	DH3510	DH3512
Exigences en puissance de la barre de traction	33 à 75 kW (45 à 100 hp)	41 à 75 kW (55 à 100 hp)
Poids avec disques de 51 cm (20 po) sur espacement de 19 cm (7 1/2 po) et aucune autre option	1 130 kg (2 491 lb)	1 246 kg (2 747 lb)
Type d'attelage	Tracté avec chape et trou pour goupille de 1 1/4 po	
Construction du cadre d'attelage	Tube à paroi de 7,6 x 7,6 x 0,64 cm (3 x 3 x 1/4 po) avec porte-tuyau et fixation de la béquille de stationnement	
Largeur de transport	Appareil de base de 3,30 m (10 pi 10 po)	Appareil de base de 3,76 m (12 pi 4 po)
Largeur de culture maximale	Approx. 3,20 m (10 pi 6 po)	Approx. 3,66 m (12 pi)
Largeur du châssis principal	236,2 cm (93 po)	
Poids approximatif sur chaque lame avec un espacement de 19 cm (7,5 po)	35,8 à 38 kg (79 à 84 lb)	34,5 à 37,2 kg (76 à 82 lb)
Poids approximatif sur chaque lame avec espacement de 23 cm (9 po)	39,5 à 42,2 kg (87 à 93 lb)	36,7 à 39 kg (81 à 86 lb)
Dimensions et types de disques de coupe	À encoches ou lisses de 51 ou 56 cm (20 ou 22 po)	
Espacement des disques de coupe	19 ou 23 cm (7,5 ou 9 po)	
Type de roulement de disque	Roulements à billes scellés graissables et à triple lèvre	
Nombre de roulements	12 pour toutes les configurations de disques de 3 m (10 pi)	12 pour un espacement de disque de 23 cm (9 po); 16 pour un espacement de disque de 19 cm (7,5 po)
Réglage de l'angle du groupe avant	Réglage goupille simple à 15, 16 1/2, 18, 19 1/2, ou 21 degrés	
Réglage de l'angle du groupe arrière	Réglage goupille simple à 12, 13 1/2, 15, 16 1/2, ou 18 degrés	
Construction du châssis principal latéral	Tube à paroi de 7,6 x 10 x 0,48 cm (3 x 4 x 3/16 po) avec renforts de gousset	Tube à paroi de 7,6 x 10 x 0,48 cm (3 x 4 x 3/16 po) avec renforts de gousset
Tube avant du châssis principal	Tube à paroi de 13 x 7,6 x 0,64 cm (5 x 3 x 1/4 po)	
Construction du faisceau du groupe central	Tube à paroi de 10 x 7,6 x 0,64 cm (4 x 3 x 1/4 po)	
Bras oscillant de groupe	Tube à paroi de 10 x 7,6 x 0,64 cm (4 x 3 x 1/4 po)	
Construction du groupe d'essieu	Acier carré haute résistance de 2,86 cm (1 1/8 po)	
Système de mise de niveau de l'avant vers l'arrière	Réglage manuel par manivelle	
Contrôle de la profondeur	Entretoises de commande de course du vérin	
Vérin hydraulique pour le contrôle de profondeur/élévation	Vérin hydraulique de 7,6 x 20 cm (3 x 8 po) avec tuyaux et raccords	
Pneus et jantes de transport	Deux pneus 9,5L x 15 montés sur des jantes à cinq boulons de 15 x 6 po	
Racleuses à disques	En option	
Trousse du soc à ailes ouvertes central	En option	
Paire de dispositifs de remplissage des sillons arrière de 51 cm (20 po)	En option	
Paire de dispositifs de remplissage des sillons arrière de 46 cm (18 po)	En option	
Béquille de stationnement	En option	
Trousse de transport de la roue double	En option	



26581

Dimensions hors tout  
Figure 6-1