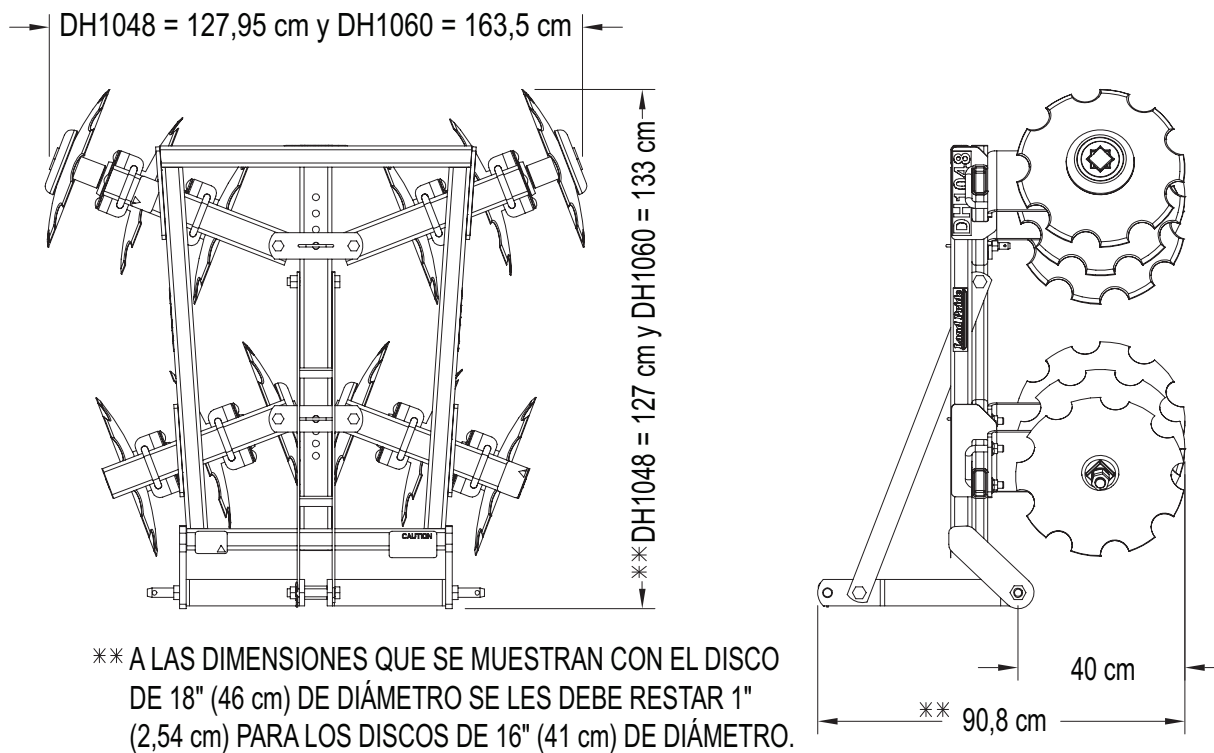


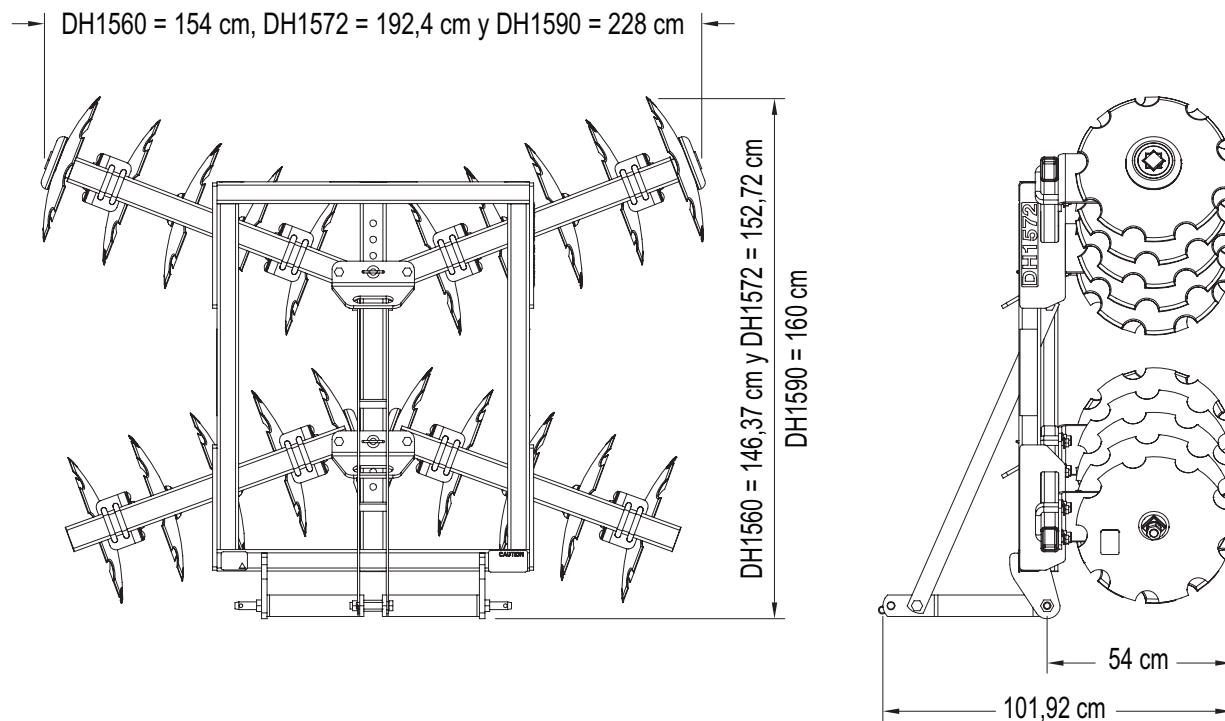
### Series DH10, DH15 y DH25

Especificaciones y capacidades							
	DH1048	DH1060	DH1560	DH1572	DH1590	DH2572	DH2596
<b>Tipo de enganche del tercer punto</b>	Cat. I (se adapta al enganche rápido de Land Pride)					Cat. I y Cat. II Se adaptan al enganche rápido de Land Pride	
<b>Potencia en caballos de fuerza</b>	Máximo 40 hp		Máximo 65 hp			40 a 100 hp	
<b>Ancho de cultivo</b>	122 cm	152 cm	152 cm	183 cm	228,6 cm	183 cm	244 cm
<b>Altura</b>	88,3 cm	88,3 cm	101,92 cm			102,24 cm	
<b>Tamaño de los discos</b>	16"	16" o 18"	18"			20" o 22"	
<b>Longitud con los discos de mayor diámetro</b>	127 cm	130,5 cm	146,37 cm	152,72 cm	160 cm	179,7 cm	186,7 cm
<b>Peso</b> Disco estándar Disco más grande	191 kg	241,8 kg 249 kg	285 kg	323,9 kg	392,4 kg	429,6 kg 470,4 kg	518,5 kg 568,8 kg
<b>Carga de peso por disco</b> Disco estándar Disco más grande	15,8 kg	15 kg 15,4 kg	17,2 kg	15,4 kg	16,3 kg	21,3 kg 23 kg	21,7 kg 23,6 kg
<b>Cantidad de discos</b>	12	16	16	20	24	20	24
<b>Tipos de discos</b>	Dentados o lisos					Frontales – dentados Traseros – lisos o dentados	
<b>Espacio entre discos</b>	19 cm					19 cm	
<b>Soporte del rodamiento</b>	Placa de 3/8" con tornillo en forma de "U" de 5/8"		Placa de 3/8", con 2 tornillos en forma de "U" de 5/8" cada una			Placa de 1/2", con 2 tornillos en forma de "U" de 5/8" cada una	
<b>Tipo de rodamiento, 2 por conjunto</b>	Rodamiento de balines sellados y autoalineables						
<b>Ángulo de los discos</b>	Conjunto frontal y trasero: 0, 7, 14 y 21 grados		Conjunto frontal: 0, 7, 14 y 21 grados con manija para el ajuste del ángulo Conjunto traseros: 7, 14 y 21 grados con manija para el ajuste del ángulo				
<b>Tubos de la estructura</b>	Cuadrados de 2"		Cuadrados de 2 1/2"			Cuadrados de 3"	
<b>Tubo del conjunto</b>	3" x 1 1/2"		3" x 2"			4" x 3"	
<b>Eje del conjunto</b>	Acero de alto carbono cuadrado de 1"					Acero de alto carbono cuadrado de 1 1/8"	
<b>Limpiadores de lodo de los discos</b>	No disponible		Opcional, ajustable			Opcional, ajustable	
<b>Timón central para afinar de 9"</b>	No disponible		Opcional, elimina la cresta central				



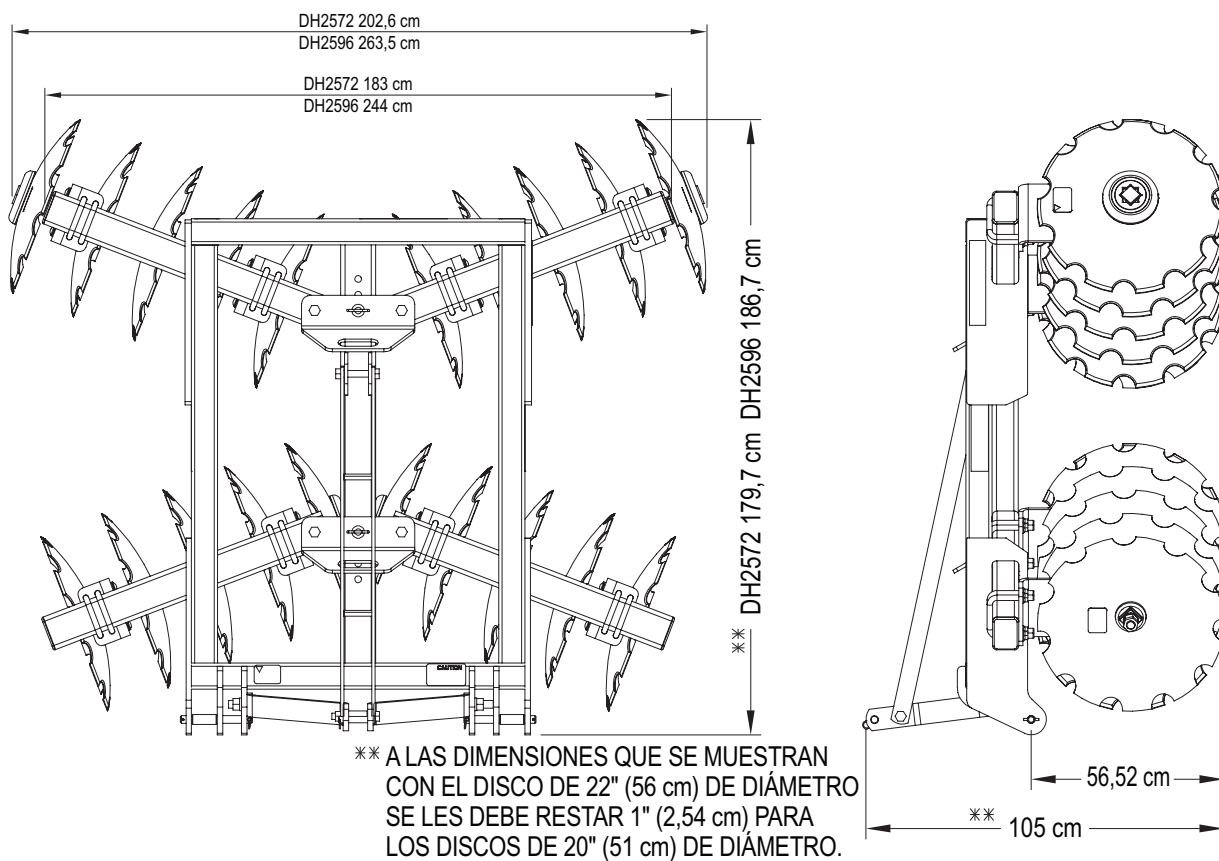
26751

Rastra de discos de la serie DH10



26753

Rastra de discos de la serie DH15



26756

**Rastra de discos de la serie DH25**