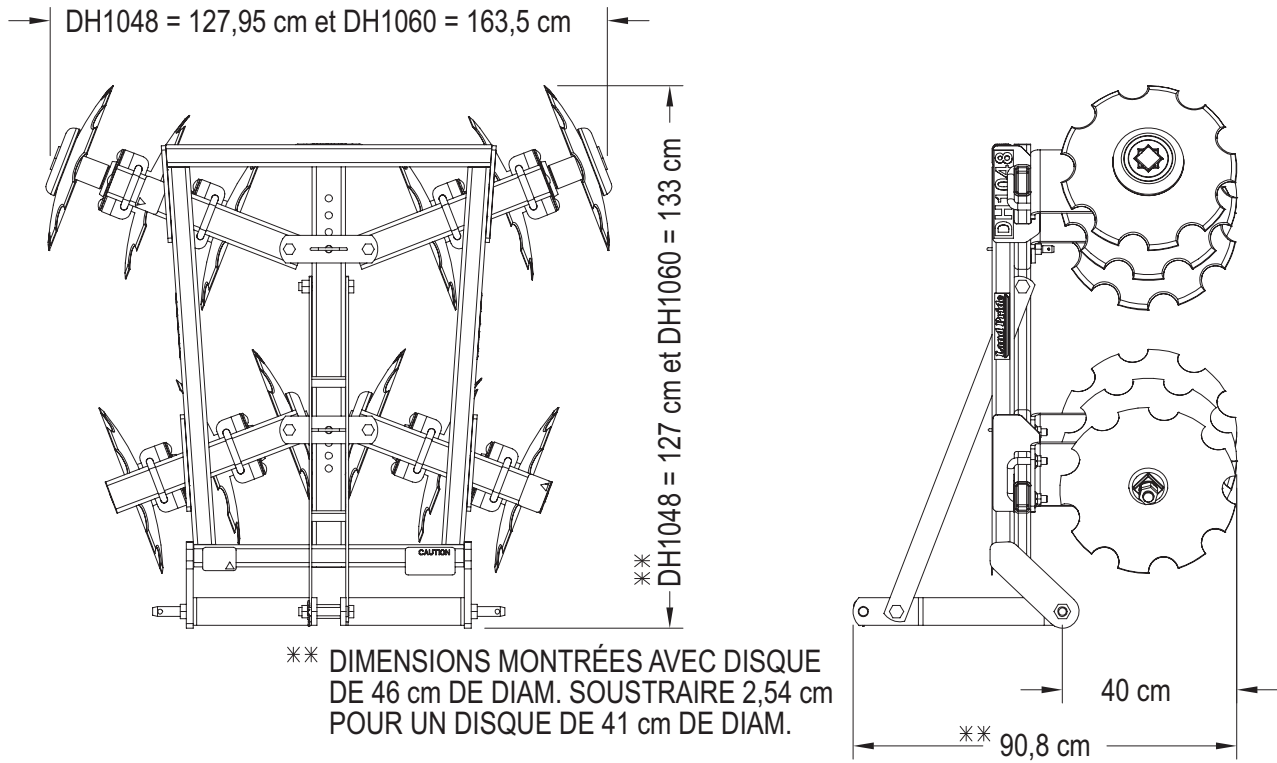


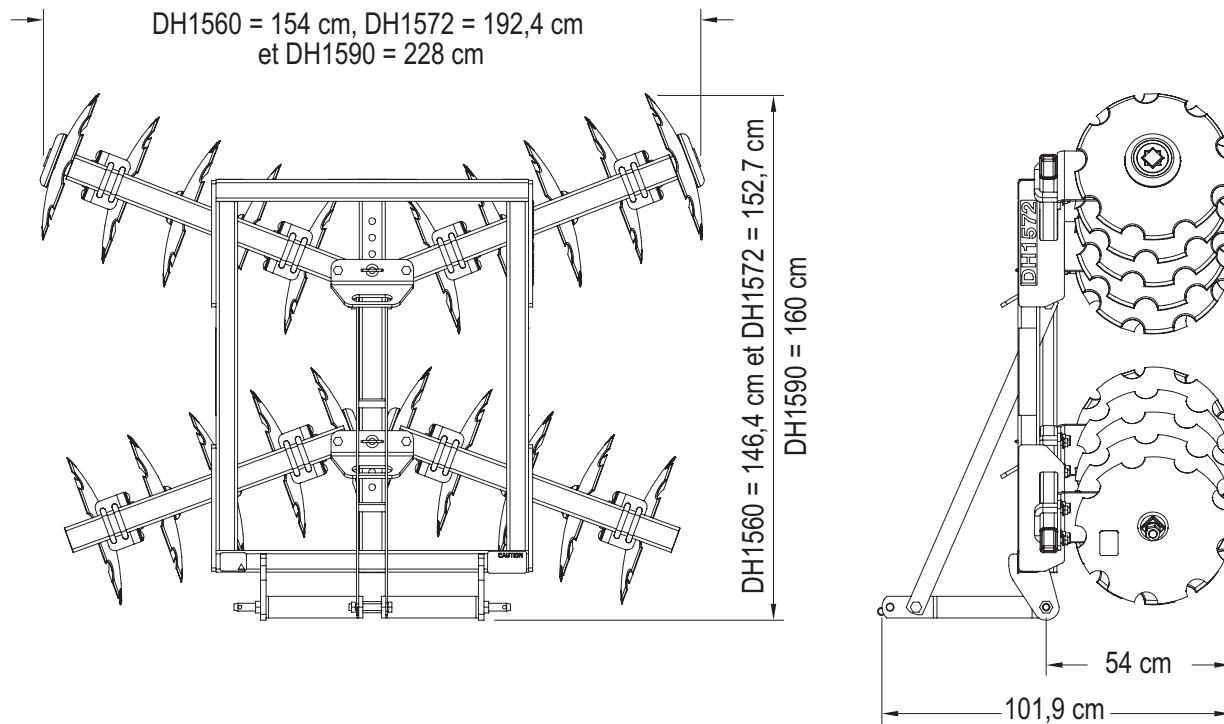
Séries DH10, DH15 et DH25

| Spécifications et capacités | | | | | | | |
|------------------------------------------------------|---------------------------------------------------------------------|--------------------------------------|---------------------------------------------------------------------------------------------------------------------------------------------------|--------------------------|----------------------|-----------------------------------------------------------------------------|-------------------------|
| | DH1048 | DH1060 | DH1560 | DH1572 | DH1590 | DH2572 | DH2596 |
| Type d'attelage à trois points | Catégorie I (correspond au dispositif d'attelage éclair Land Pride) | | | | | Catégories I et II Correspond au dispositif d'attelage éclair Land Pride | |
| Puissance nominale | Max. 30 kW (40 hp) | | Max. 48 kW (65 hp) | | | 30 à 75 kW (40 à 100 hp) | |
| Largeur de culture | 122 cm (48 po) | 152 cm (60 po) | 152 cm (60 po) | 183 cm (72 po) | 228,6 cm (90 po) | 183 cm (72 po) | 244 cm (96 po) |
| Hauteur | 88,3 cm (34 3/4 po) | 88,3 cm (34 3/4 po) | 101,92 cm (40 1/8 po) | | | 102,24 cm (40 1/4 po) | |
| Tailles des disques de coupe | 41 cm (16 po) | 41 cm (16 po) ou 46 cm (18 po) | 46 cm (18 po) | | | 51 cm (20 po) ou 56 cm (22 po) | |
| Longueur et plus grand diamètre des disques de coupe | 127 cm (50 po) | 130,5 cm (51 3/8 po) | 146,37 cm (57 5/8 po) | 152,72 cm (60 1/8 po) | 160 cm (63 po) | 179,7 cm (70 3/4 po) | 186,7 cm (73 1/2 po) |
| Poids Disque standard | 191 kg (421 lb) | 241,8 kg (533 lb) | 285 kg (628 lb) | 323,9 kg (714 lb) | 392,4 kg (865 lb) | 429,6 kg (947 lb) | 518,5 kg (1 143 lb) |
| Disque plus grand | | 249 kg (549 lb) | | | | 470,4 kg (1 037 lb) | 568,8 kg (1 254 lb) |
| Charge de poids par disque | | | | | | | |
| Disque standard | 15,8 kg (35 lb) | 15 kg (33 lb) | 17,2 kg (38 lb) | 15,4 kg (34 lb) | 16,3 kg (36 lb) | 21,3 kg (47 lb) | 21,7 kg (48 lb) |
| Disque plus grand | | 15,4 kg (34 lb) | | | | 23 kg (51 lb) | 23,6 kg (52 lb) |
| Nombre de disques de coupe | 12 | 16 | 16 | 20 | 24 | 20 | 24 |
| Types de disque de coupe | À encoches ou lisse | | | | | Avant – à encoches Arrière – à encoches ou lisse | |
| Espacement des disques de coupe | 19 cm (7 1/2 po) | | | | | 19 cm (7 1/2 po) | |
| Support de roulement | Plaque de 0,95 cm (3/8 po) avec boulon en U de 5/8 po | | Plaque de 0,95 cm (3/8 po), deux de chaque boulons en U de 5/8 po | | | Plaque de 1,27 cm (1/2 po), deux de chaque boulons en U de 5/8 po | |
| Type de roulement, deux par groupe | Roulement à billes scellé à alignement automatique | | | | | | |
| Angle de disque | Groupes avant et arrière : 0, 7, 14 et 21 degrés | | Groupe avant : 0, 7, 14 et 21 degrés avec poignée de réglage de l'angle Groupe arrière : 7, 14 et 21 degrés avec poignée de réglage de l'angle | | | | |
| Tubes de châssis | 5 cm (2 po) carré | | 6,35 cm (2 1/2 po) carré | | | 7,6 cm (3 po) carré | |
| Tube de groupe | 7,6 x 3,81 cm (3 x 1 1/2 po) | | 7,6 x 5 cm (3 x 2 po) | | | 10 x 7,6 cm (4 x 3 po) | |
| Arbre de groupe | Carré de 2,54 cm (1 po) en acier à teneur élevée en carbone | | | | | Carré de 2,86 cm (1 1/8 po) en acier à teneur élevée en carbone | |
| Disques gratteurs | Non disponibles | | Réglables, en option | | | Réglables, en option | |
| Soc à ailes ouvertes de 23 cm (9 po) | Non disponibles | | Élimine la crête centrale, en option | | | | |



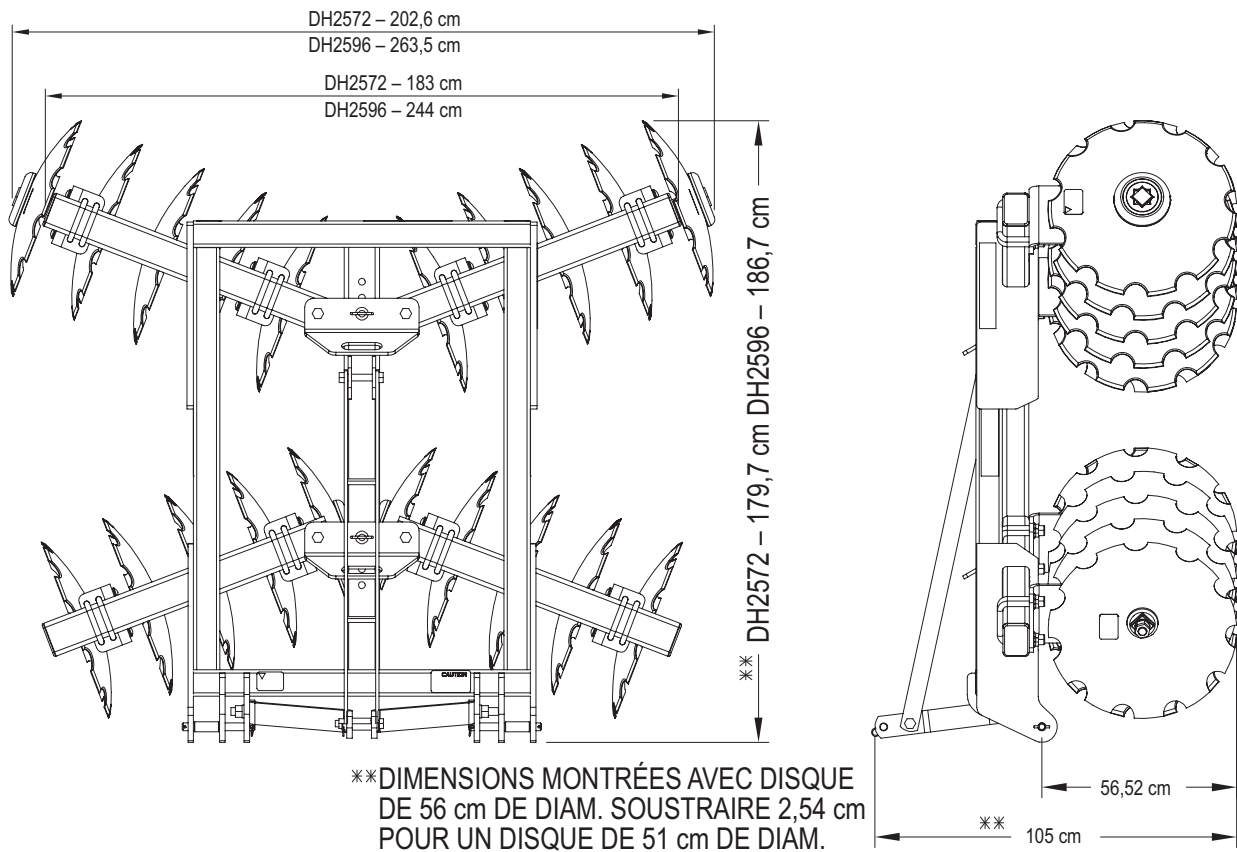
26751

Herse à disques de la série DH10



26753

Herse à disques de la série DH15



26756

Herse à disques de la série DH25