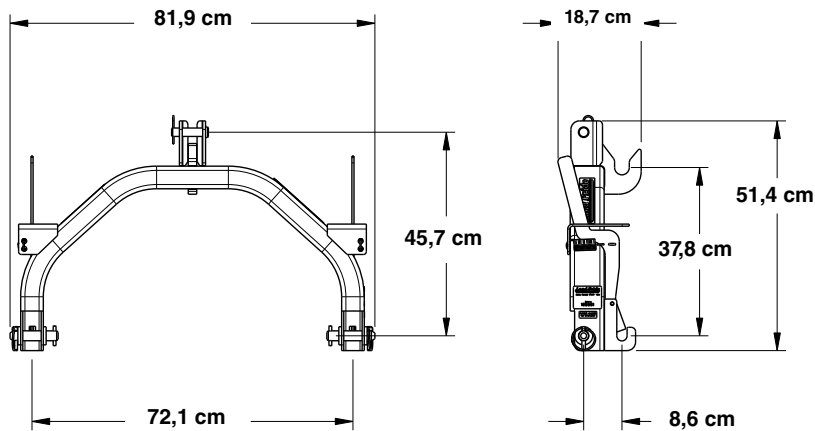


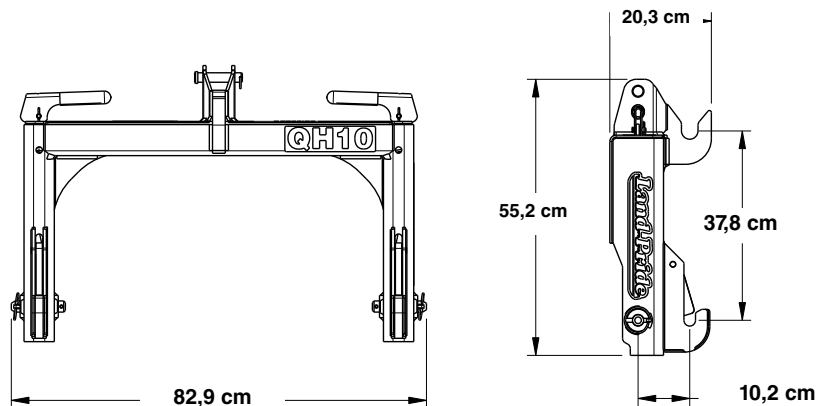
Series QH05, QH10, QH15, QH20 y QH30

Especificaciones y capacidades					
Modelo	QH05	QH10	QH15	QH20	QH30
Enganche del tercer punto	Categoría 1	Categoría 1	Categoría 1	Categoría 2	Categoría 3
Capacidad máxima de levante	A 61 cm por detrás de los pernos de los brazos inferiores del tercer punto del implemento. El enganche del implemento debe coincidir con la categoría del enganche enumerada arriba.				
	317,5 kg	907,2 kg	907,2 kg	1632,9 kg	6168,9 kg
Ancho total	81,9 cm	82,9 cm	82,9 cm	1,02 m	1,17 m
Altura total	51,4 cm	55,2 cm	59,1 cm	60,0 cm	72,7 cm
Longitud total	18,7 cm	20,3 cm	22,9 cm	22,5 cm	24,1 cm
Peso sin el enganche superior de flotación	16,8 kg	30,4 kg	31,8 kg	54,4 kg	79,4 kg
Enganche superior	Estacionario	Estacionario	Ajustable	Estacionario	Estacionario
Perno de bloqueo del enganche	Automático en los pernos de los brazos inferiores del tercer punto del implemento				



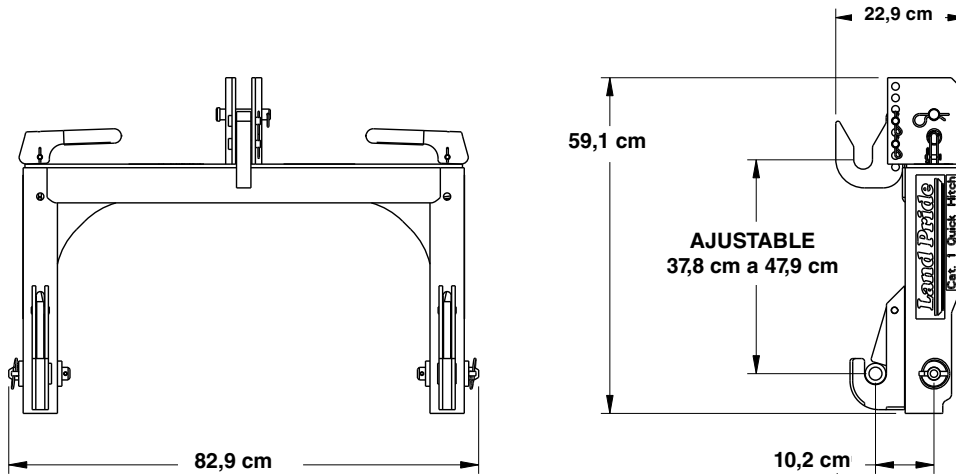
Enganche rápido QH05
Figura 5-1

37128



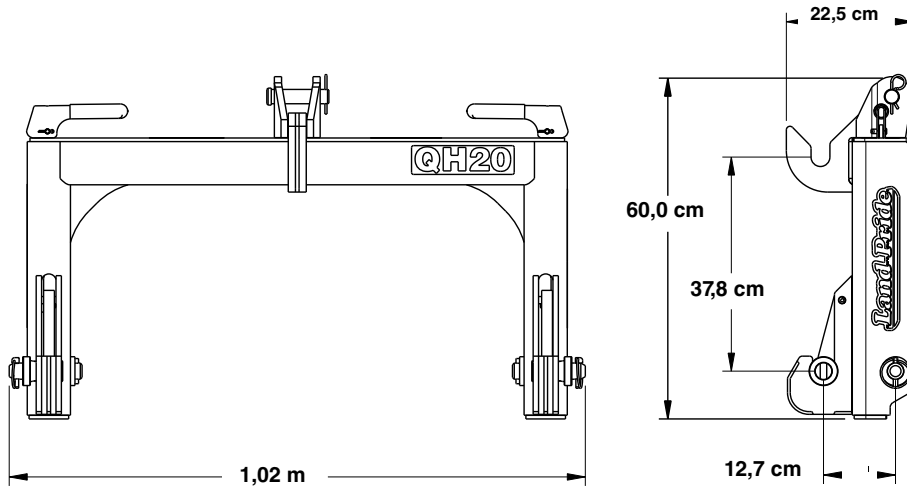
Enganche rápido QH10
Figura 5-2

70121



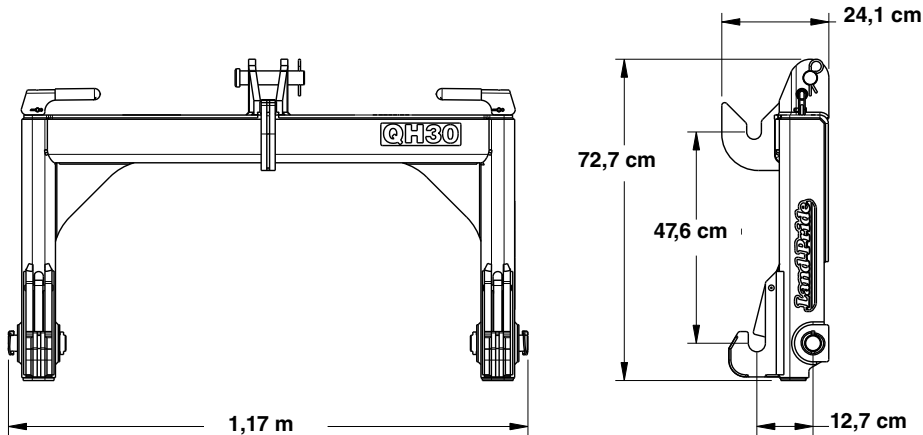
Enganche rápido QH15
Figura 5-3

26874



Enganche rápido QH20
Figura 5-4

24879



Enganche rápido QH30
Figura 5-5

70315