

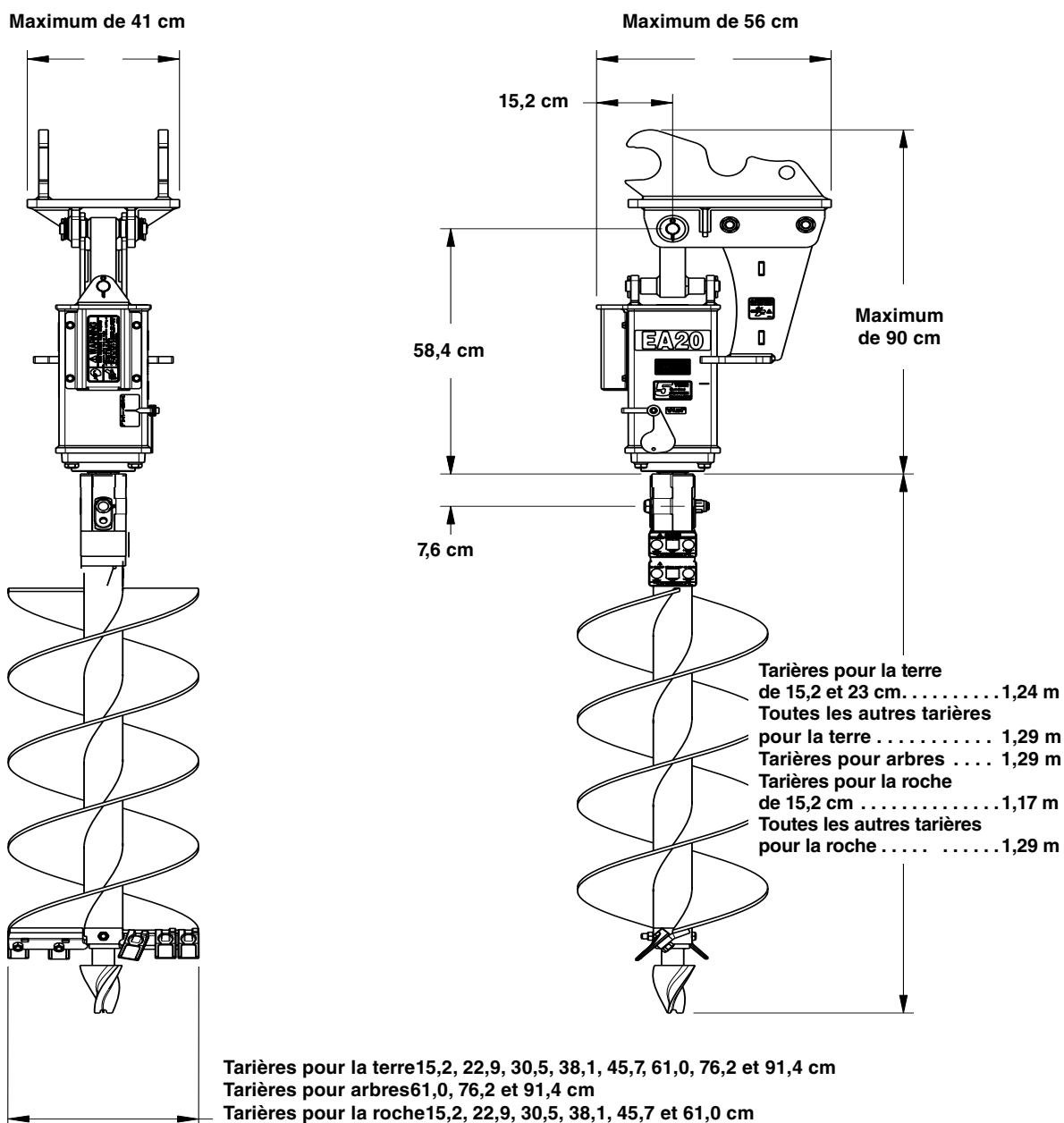
Modèle EA20

Spécifications et capacités									
Exigences liées au système hydraulique	22,7 à 113,6 L/min (6 à 30 gal US/min) – 10,3 à 24,1 mPa (1 500 à 3 500 lb/po ²)								
Poids de base sans options	20,9 kg (46 lb)								
Épaisseur du pas de la tarière	8 mm (5/16 po)								
Moyeu de tarière	D.I. de 6,4 cm (2 1/2 po)								
Dents de tarière	Forgées, remplaçables une à la fois Angle de 40 degrés installé sur le côté plat Angle de 50 degrés installé sur le côté incliné								
Entraînement de tarière	Hydraulique								
Boîte de transmission	Boîte de transmission à trains planétaires entraînée hydrauliquement; réversible								
Arbre de sortie de boîte de transmission	Hexagonal 5,1 cm (2 po)								
Poids de l'huile PI-GL-5 de la boîte de transmission	SAE 90 à une température minimale de 1,7 °C (35 °F)								
Capacité d'huile de la boîte de transmission	414 mL (14 oz)								
Options et accessoires									
Moteurs hydrauliques :									
Pièce bas débit n° 317-216A	40,4 kg (89 lb)	22,7 à 56,8 L/min (6 à 15 gal US/min) – 10,3 à 24,1 mPa (1 500 à 3 500 lb/po ²)							
Pièce débit moyen n° 317-209A	40,8 kg (90 lb)	37,9 à 75,7 L/min (10 à 20 gal US/min) – 10,3 à 24,1 mPa (1 500 à 3 500 lb/po ²)							
Pièce haut débit n° 317-217A	41,3 kg (91 lb)	56,8 à 113,6 L/min (15 à 30 gal US/min) – 10,3 à 24,1 mPa (1 500 à 3 500 lb/po ²)							
Trousses de tuyaux hydrauliques :	Complètes avec deux tuyaux à raccord rapide et deux adaptateurs avec les raccords rapides correspondants								
Trousse de tuyaux de 0,81 m (32 po) n° 317-285A	1,5 kg (3 lb)	Convient aux modèles : U25 ou U27							
Trousse de tuyaux de 1,37 m (54 po) n° 317-284A	2,7 kg (6 lb)	Convient aux modèles : U35, KX71, KX91, KX033, KX040, U55 ou KX057							
Trousse de tuyaux de 1,22 m (48 po) n° 317-297A	2,7 kg (6 lb)	Convient aux modèles : U17 ou KX018							
Trousse de tuyaux de 1,88 m (74 po) n° 317-283A	3,6 kg (8 lb)	Convient aux modèles : KX080							
Supports de dispositif d'attelage éclair de tarière :	Dispositif d'attelage éclair de type mécanique								
Poids de la pièce n° 317-249A	23,6 kg (52 lb)	Convient aux modèles : U17 ou KX018							
Poids de la pièce n° 317-248A	33 kg (73 lb)	Convient aux modèles : U25 ou U27							
Poids de la pièce n° 317-247A	37,6 kg (83 lb)	Convient aux modèles : U35, KX71, KX91, KX033 ou KX040							
Poids de la pièce n° 317-250A	67,6 kg (149 lb)	Convient aux modèles : U55 ou KX057							
Poids de la pièce n° 317-251A	74,8 kg (165 lb)	Convient aux modèles : KX080							
Supports de tarière à coincement :	Dispositif d'attelage éclair de type mécanique								
Poids de la pièce n° 317-317A	24,5 kg (54 lb)	Convient aux modèles : U17 ou KX018							
Poids de la pièce n° 317-332A	36,2 kg (80 lb)	Convient aux modèles : U25 ou U27							
Poids de la pièce n° 317-315A	38 kg (84 lb)	Convient aux modèles : U35, KX71, KX91, KX033 ou KX040							
Poids de la pièce n° 317-334A	63,3 kg (140 lb)	Convient aux modèles : U55 ou KX057							
Poids de la pièce n° 317-336A	77,4 kg (166 lb)	Convient aux modèles : KX080							
Support pièce n° 317-246A	13,2 kg (29 lb)	Acier fabriqué							
Rallonges de tarière (accessoire) :									
Rallonge hexagonale de 61 cm (24 po) pièce n° 317-129A	15,4 kg (34 lb)	Rallonge hexagonale de 61 x 5,1 cm po (24 x 2 po)							
Rallonge hexagonale de 1,22 m (48 po) pièce n° 317-131A	26,3 kg (58 lb)	Rallonge hexagonale de 122 x 5,1 cm po (48 x 2 po)							
Tarière souffleuse pièce n° 317-318A	15,0 kg (33 lb)	Mèche pilote de 5,1 cm (2 po) x moyeu hexagonal de 5,1 cm (2 po) x longueur de 98,3 cm (38,7 po)							
Diamètre de la tarière	15,2 cm (6 po)	23 cm (9 po)	30,5 cm (12 po)	38 cm (15 po)	46 cm (18 po)	61 cm (24 po)	76,2 cm (30 po)	91,4 cm (36 po)	
Poids de la tarière pour la terre :	(kg) (lb)	20,4 45	35,8 79	50,8 112	52,6 116	61,2 135	93,4 206	101,6 224	127,0 280
Poids de la tarière pour arbres :	(kg) (lb)	S.O. S.O.	S.O. S.O.	S.O. S.O.	S.O. S.O.	S.O. S.O.	94,8 209	103,4 228	131,1 289
Poids de la tarière pour la roche :	(kg) (lb)	27,2 60	43,1 95	52,6 116	67,6 149	93,0 205	116,1 256	S.O. S.O.	S.O. S.O.
Poids des têtes boulonnées pour la roche (kg) (lb)		10,9 24	16,3 36	19,1 42	21,3 47	28,1 62	35,8 79	S.O. S.O.	S.O. S.O.
Nombre de dents :									
Tarières pour la terre		2	4	4	5	6	8	10	12
Tarières pour arbres		S.O.	S.O.	S.O.	S.O.	S.O.	9	11	13
Tarières pour la roche et têtes boulonnées pour la roche*		6	10	12	14	16	20	S.O.	S.O.

* La quantité de dents inclut les quatre points de forage qui composent le pilote de tarière.

Modèle EA20

Diamètre de la tarière	15,2 cm (6 po)	23 cm (9 po)	30,5 cm (12 po)	38 cm (15 po)	46 cm (18 po)	61 cm (24 po)	76,2 cm (30 po)	91,4 cm (36 po)
Longueur des tarières pour la terre	1,24 m (49 po)		1,29 m (50 3/4 po)					
Longueur des tarières pour arbres	S.O.						1,29 m (50 3/4 po)	
Longueur des tarières pour la roche	1,17 m (46 1/8 po)	1,16 m (45 5/8 po)						
Pilotes de tarières								
Tarières pour arbres et pour la terre	Acier moulé, 3 pointes de forage							
Tarières pour la roche et têtes boulonnées pour la roche	Acier moulé, 4 pointes de forage							



Tarière pour la terre illustrée avec support n° 317-247A

70188