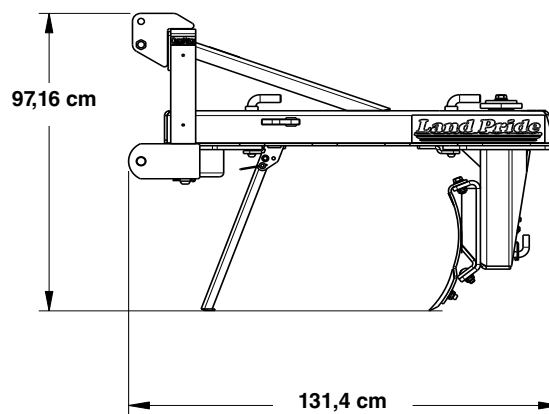
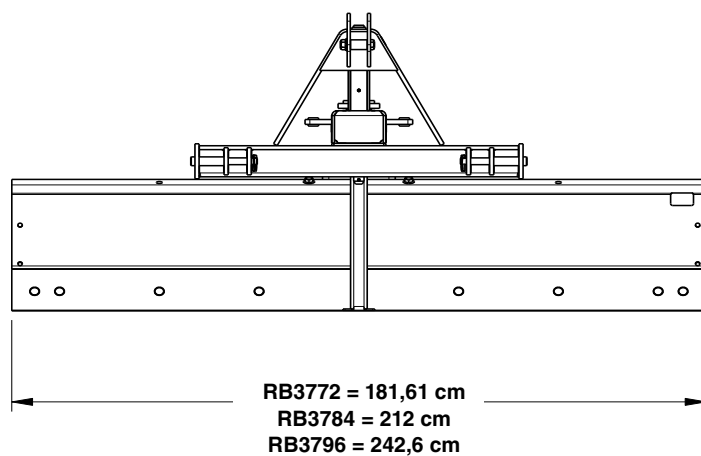


Série RB37

Numéros de modèle	RB3772	RB3784	RB3796
Largeur de la lame	181,61 cm (71 1/2 po)	212 cm (83 1/2 po)	242,6 cm (95 1/2 po)
Poids approximatif	270 kg (595 lb)	286 kg (630 lb)	302 kg (665 lb)
Puissance nominale	26 à 60 kW (35 à 80 hp)		
Hauteur du versoir	43,18 cm (17 po)		
Épaisseur du versoir	0,79 cm (5/16 po)		
Lame renforcée	Oui		
Type d'attelage	Combinaison des catégories I et II (adaptable au dispositif d'attelage éclair)		
Orientation de la lame Standard (manuellement)	Sept positions en marche avant jusqu'à 45 degrés en sens horaire et antihoraire Trois positions en marche arrière jusqu'à 30 degrés en sens horaire et antihoraire		
Hydrauliquement	Tous les angles jusqu'à 45 degrés en position avant et 30 degrés en position inversée.		
Décalage de la lame	Maximum de 66 cm (26 po) vers la gauche ou la droite par incréments de 15 degrés		
Inclinaison de la lame	Sept positions; maximum 22,5 degrés vers le haut et 22,5 degrés vers le bas par incréments de 7,5 degrés		
Bords tranchants	Traitées à la chaleur 1,27 x 15,2 cm (1/2 x 6 po); remplaçables et réversibles (biseau double)		
Support stationnaire	Pliable		
Accessoires	Orientation hydraulique de la lame, patins et plaques d'extrémités		



35462