

Trousse de soupape à trois fonctions

n° 380-168A et 380-335A, instructions d'installation



Pour les tracteurs Kubota B3350 et B2650 avec chargeurs LA534 et LA534A Manuel n° 380-169M-FRC

Avant de commencer



Lorsque ce symbole apparaît, les instructions et les avertissements qui suivent sont importants; les suivre sans exception. La vie de l'opérateur et celle des autres en dépendent!

Proposition 65 de la Californie



AVERTISSEMENT : Cancer et dommages à la reproduction.

www.P65Warnings.ca.gov

IMPORTANT : Avant de commencer, lire attentivement ces instructions et s'assurer que toutes les pièces sont présentes. Garder ces instructions d'installation à des fins de consultation ultérieure et pour les informations de commande de pièces.

Informations générales

Votre trousse de soupape à trois fonctions a été conçue spécifiquement pour les séries de tracteur B3350 et B2650 Kubota équipées du chargeur frontal LA534 et LA534A Kubota. Ces consignes de montage s'appliquent aux accessoires de la trousse de soupape à trois fonctions énumérés ci-dessous :

- 380-168A : 3FVK PC B3350page 2
- 380-335A : 3FVK FF B3350page 2

Assistance supplémentaire

Le concessionnaire vise l'entière satisfaction de l'utilisateur par rapport à la nouvelle trousse de soupape à trois fonctions. Si pour une quelconque raison certaines sections du présent manuel ne semblent pas claires ou pour signaler toute insatisfaction face à un service reçu, nous recommandons ce qui suit :

1. Signaler tout problème relatif à la trousse de soupape à trois fonctions au personnel du concessionnaire afin qu'il puisse le résoudre.
2. En cas d'insatisfaction, s'adresser au concessionnaire en titre ou au directeur général de la concession, expliquer le souci/le problème et demander de l'assistance.
3. Pour de l'assistance supplémentaire, écrire à :

Land Pride Service Department
1525 East North Street

P.O. Box 5060
Salina, KS 67402-5060 É.-U.

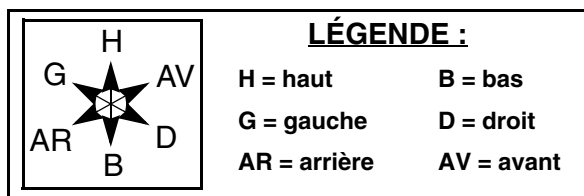
Adresse électronique
lp servicedept@landpride.com

Instructions de montage

Une liste détaillée des pièces de la trousse de soupape à trois fonctions de votre tracteur à cabine est fournie à la page 6 pour les trousse qui utilisent les raccords Pioneer, et à la page 8 pour les trousse qui utilisent les raccords à face plate. Utiliser la liste correspondant à la trousse de soupape à trois fonctions comme liste de vérification pour faire l'inventaire des pièces reçues. Communiquer avec le concessionnaire Land Pride local pour toute pièce de quincaillerie manquante.

Référence du sens de fonctionnement

Toutes les références directionnelles sont faites à partir du siège du conducteur, l'utilisateur faisant face au sens de fonctionnement de l'appareil.



Flèches directionnelles utilisées dans les illustrations

Préparation initiale



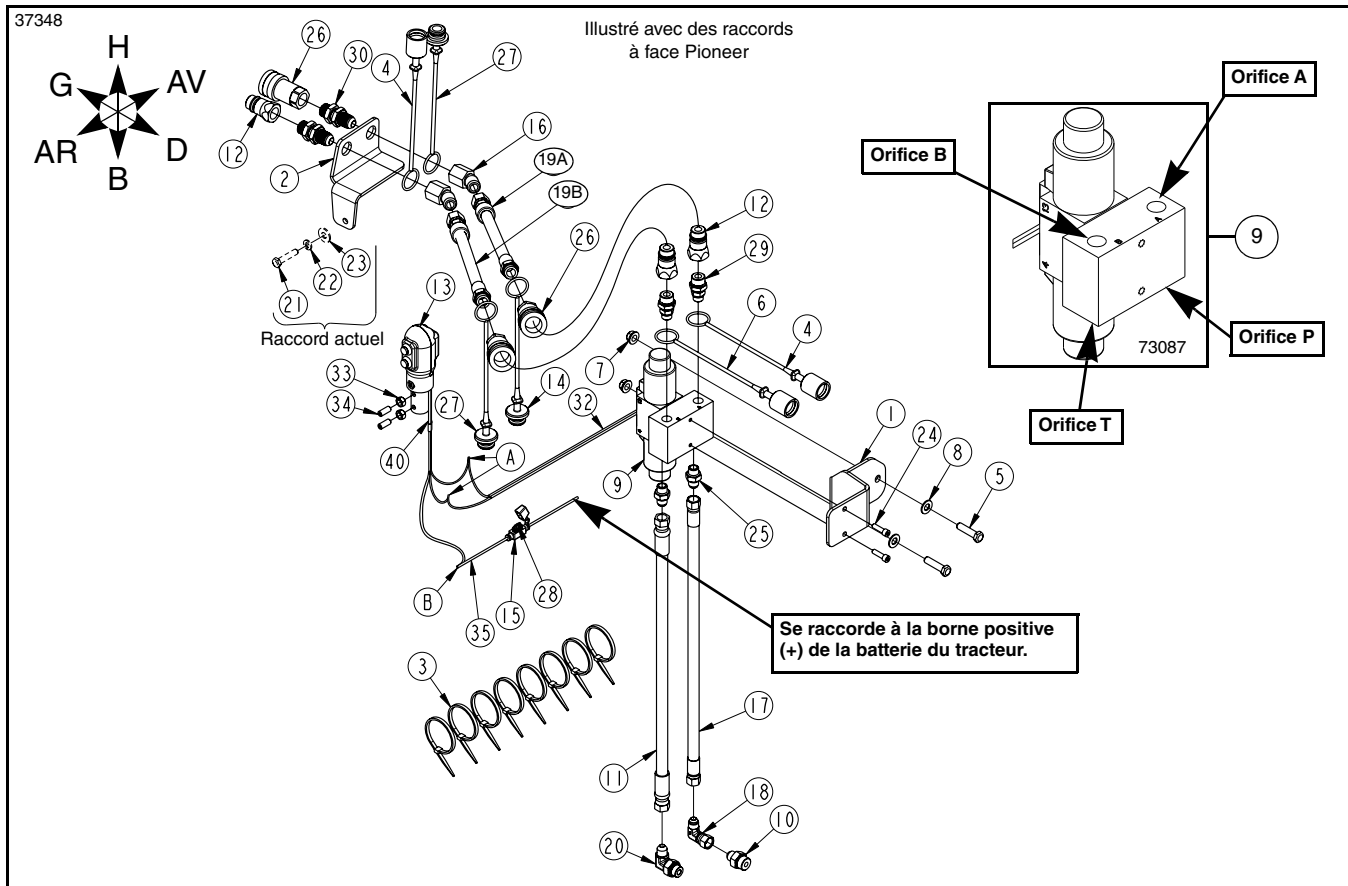
AVERTISSEMENT

Afin de prévenir des blessures graves ou la mort :

Le liquide hydraulique à haute pression peut pénétrer la peau ou dans les yeux, entraînant ainsi des blessures graves. Porter des gants de protection et des lunettes de protection ou des lunettes étanches en travaillant avec des systèmes hydrauliques.

Les étapes ci-dessous doivent être suivies avant d'installer cette trousse :

1. S'il est fixé, détacher le chargeur du tracteur. Si le chargeur n'est pas fixé, passer à l'étape 4.
2. Arrêter le tracteur, puis libérer toute la pression hydraulique des conduites hydrauliques en manœuvrant le levier de commande du chargeur dans tous les sens. Verrouiller le levier de commande.
3. Déconnecter les conduites hydrauliques du tracteur.
4. Redémarrer le tracteur et s'éloigner lentement du chargeur.
5. Stationner le tracteur sur une surface plane et de niveau. Régler le sélecteur de vitesses en mode de stationnement ou engager le frein de stationnement du tracteur, couper le moteur et retirer la clé de contact pour prévenir tout démarrage non autorisé.
6. Comme mesure de sécurité, débrancher le câble de batterie négatif de la borne de batterie. Éloigner le câble de la borne pour éviter tout contact accidentel.



Trousse de soupape à trois fonctions B3300/LA504 pour tracteur à cabine Kubota
Figure 1

Support de soupape et ensemble de soupape

Consulter la Figure 1 et la Figure 2 à la page 3 :

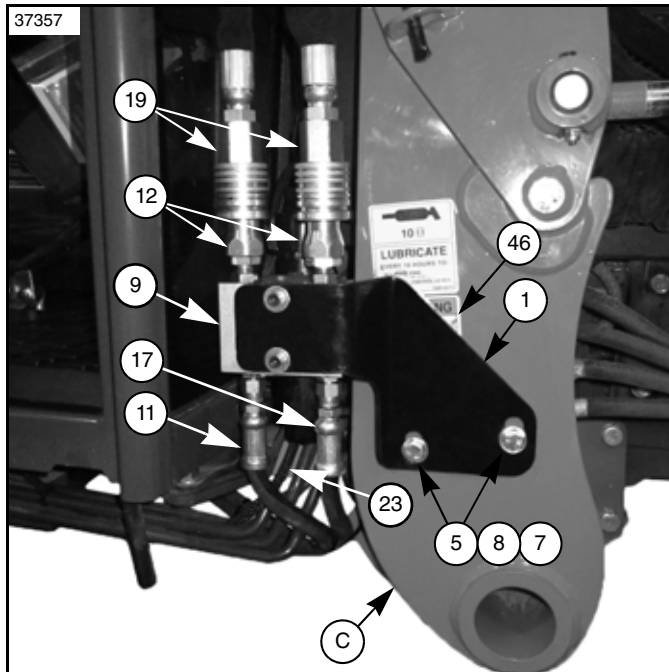
1. Fixer la soupape (n° 9) à l'étrier de support de soupape (n° 1) à l'aide des boulons de 1/4 x 7/8 po (n° 24).
2. Fixer l'étrier de support de soupape (n° 1) aux trous actuels sur la plaque de support du chargeur « C » droit à l'aide des boulons hexagonaux GR5 de 3/8 po – 16 x 1 1/2 po (n° 5), des rondelles plates (n° 8) et des contre-écrous hexagonaux à embase (n° 7).
3. Remplacer toutes les étiquettes d'alerte à la sécurité (n° 46) couvertes par l'étrier de support (n° 1). Consulter le concessionnaire Kubota le plus proche pour acheter les nouvelles étiquettes d'alerte à la sécurité.
4. Fixer le tuyau de 157 cm (62 po) de longueur (n° 11) à l'orifice « T » de la soupape (n° 9) à l'aide d'un adaptateur (n° 25).
5. Fixer le tuyau de 122 cm (48 po) de longueur (n° 17) à l'orifice « P » de la soupape (n° 9) à l'aide d'un adaptateur (n° 25).
6. Installer l'adaptateur (n° 29) et le capuchon anti-poussière noir (n° 4) dans l'orifice « A » sur la soupape (n° 9). Attacher le raccord rapide (n° 12) à l'adaptateur (n° 29).
7. Installer l'adaptateur (n° 29) et le capuchon anti-poussière vert (n° 6) dans l'orifice « B » sur la soupape (n° 9). Attacher le raccord rapide (n° 12) à l'adaptateur (n° 29).
8. Acheminer les tuyaux hydrauliques (nos 11 et 17) sous la plateforme du tracteur et à nouveau sur la soupape du chargeur.

Raccordement aux orifices Power Beyond

Consulter la Figure 1 et la Figure 3 à la page 3 :

IMPORTANT : Land Pride recommande au concessionnaire de connecter les tuyaux hydrauliques (nos 11 et 17) aux orifices Power Beyond du tracteur. Un attelage incorrect peut endommager le tracteur.

1. Placer des cales à l'avant et à l'arrière des pneus avant du tracteur.
2. Desserrer les écrous de la roue arrière droite. Ne pas retirer les écrous de la roue pour l'instant.
3. Soulever la roue arrière droite du sol et placer une chandelle sous l'essieu arrière droit.
4. Abaisser l'essieu de la roue arrière droite sur la chandelle. La roue doit toujours être légèrement au-dessus du sol. S'assurer que la chandelle est bien en place et qu'elle ne glissera pas de sous l'essieu du tracteur.
5. Retirer les écrous de roue et la roue arrière droite.
6. Localiser et retirer le tuyau en acier raccordé à l'orifice Power Beyond.
7. Installer le grand adaptateur hydraulique (n° 10) dans l'orifice Power Beyond sur la soupape du chargeur et le coude 9/16 po MJIC x 9/16 po FJIC (n° 18) sur l'adaptateur (n° 10).
8. Brancher le tuyau hydraulique (n° 17) de l'orifice « P » au coude (n° 18).



Emplacement de la soupape
Figure 2

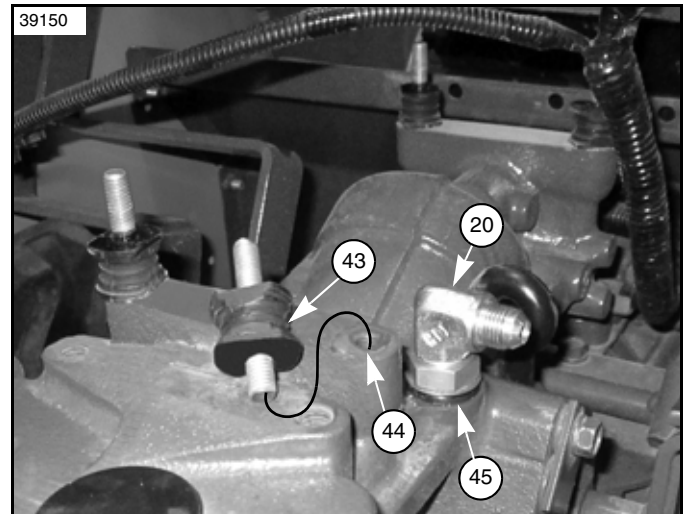
Consulter la Figure 2 et la Figure 3 :

9. Retirer le goujon de support de siège arrière droit (n° 43).
10. Installer le coude 3/8 po MBSPP x 9/16 po MJIC (n° 20) dans l'autre orifice (n° 45) sur le tracteur à l'endroit où se trouvait le tube en acier reliant l'orifice Power Beyond.
11. Placer le coude (n° 20) comme illustré et serrer.
12. Fixer de nouveau le goujon de support de siège (n° 43) au support (n° 44) et serrer.
13. Brancher le tuyau hydraulique (n° 11) de l'orifice « T » au coude (n° 20).
14. Fixer les tuyaux (nos 11 et 17) sous le tracteur avec des attaches de câbles (n° 3).
15. Réinstaller la roue arrière droite et visser les écrous de roue jusqu'à ce qu'ils soient bien serrés.
16. Soulever l'essieu et retirer la chandelle.
17. Abaisser le tracteur et serrer les écrous de roue dans un ordre entrecroisé. Consulter le Manuel d'utilisateur du tracteur pour le couple de serrage correct.
18. Retirer les cales.
19. Vérifier le niveau de liquide hydraulique du tracteur. S'il est bas, ajouter le liquide hydraulique recommandé. Consulter le Manuel d'utilisateur du tracteur pour le liquide hydraulique recommandé et la procédure de vérification du niveau de liquide hydraulique.

Montage du levier de commande

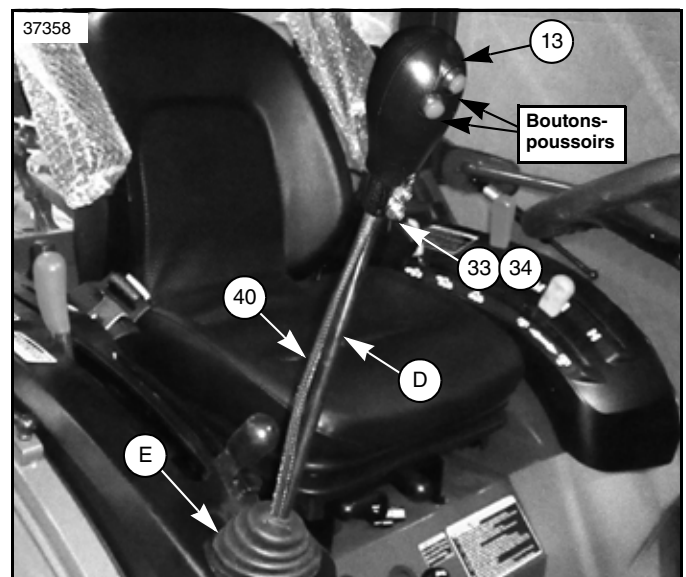
Consulter la Figure 1 à la page 2 et la Figure 4 :

1. Retirer le bouton actuel (pas illustré) de l'extrémité du levier de commande « D ».
2. Installer la nouvelle manette de commande (n° 13) sur l'extrémité du levier de commande « D » avec les boutons-poussoirs orientés vers l'utilisateur.

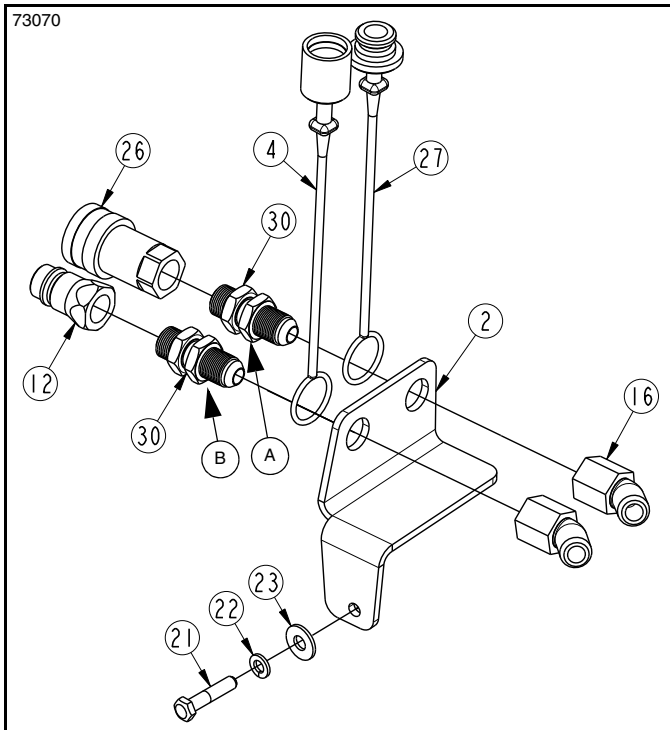


Orifice de réservoir (tracteur B3350 illustré)
Figure 3

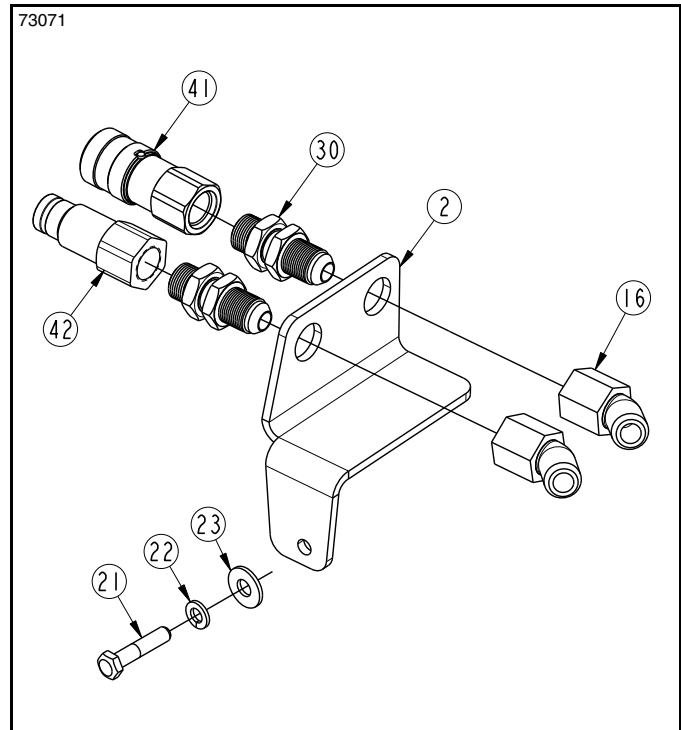
3. Serrer les vis de fixation (n° 34) contre le levier de commande « D ». Serrer les contre-écrous (n° 33) pour fixer les vis de fixation (n° 34).
4. Faire passer le faisceau de câbles (n° 40) à travers le couvercle en caoutchouc « E » à la Figure 4 et jusqu'au faisceau de câbles (n° 32) illustré à la Figure 1 à la page 2.
5. **Raccordements de référence « A » :** Raccorder un fil noir dans le faisceau (n° 40) à un fil noir dans le faisceau (n° 32) et l'autre fil noir du faisceau (n° 40) à un fil blanc du faisceau (n° 32).
6. **Raccordement de référence « B » :** Raccorder les deux fils rouges dans le faisceau (n° 40) à une extrémité du fil (n° 35) à l'aide du porte-fusible (n° 15).
7. Raccorder l'extrémité opposée du fil (n° 35) à la borne positive (+) de la batterie du tracteur.
8. Fixer le câblage (nos 32, 35 et 40) à l'aide d'attaches de câbles (n° 3), si nécessaire.



Montage du levier de commande
Figure 4



Support de passe-cloison équipé de raccords Pioneer
Figure 5



Support de passe-cloison équipé de raccords à face plate
Figure 6

Montage du support de passe-cloison

Consulter la Figure 5 ou la Figure 6 :

1. Serrer les raccords de passe-cloison (n° 30) sur le support de passe-cloison (n° 2). Serrer les contre-écrous du passe-cloison sur le support de passe-cloison (n° 2).

Consulter la Figure 5 :

2. Lors de l'installation de la trousse à raccords Pioneer, faire glisser le bouchon à poussière vert (n° 27) sur le raccord de passe-cloison (A), et le capuchon anti-poussière noir (n° 4) sur le raccord de passe-cloison (B).

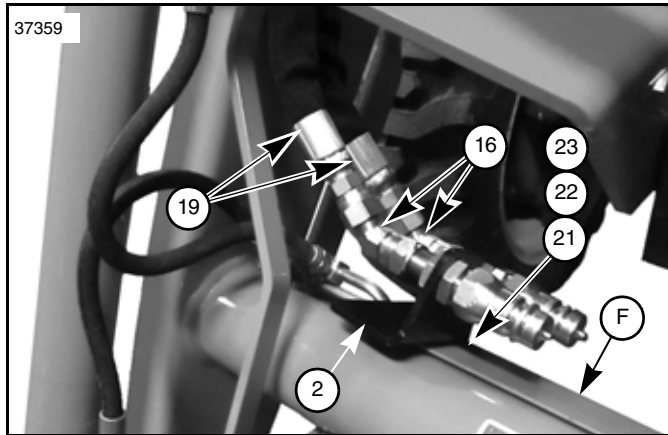
Consulter la Figure 5, la Figure 6 et la Figure 7 à la page 5 :

3. Serrer le raccord femelle (n° 26 ou n° 41) sur le raccord de passe-cloison (n° 30). Serrer pour sécuriser les raccords.
4. Serrer le raccord mâle (n° 12 ou n° 42) sur le raccord de passe-cloison (n° 30). Serrer pour sécuriser les raccords.
5. Fixer les coudes (n° 16) aux raccords (n° 30). Ne pas serrer les coudes pour l'instant.

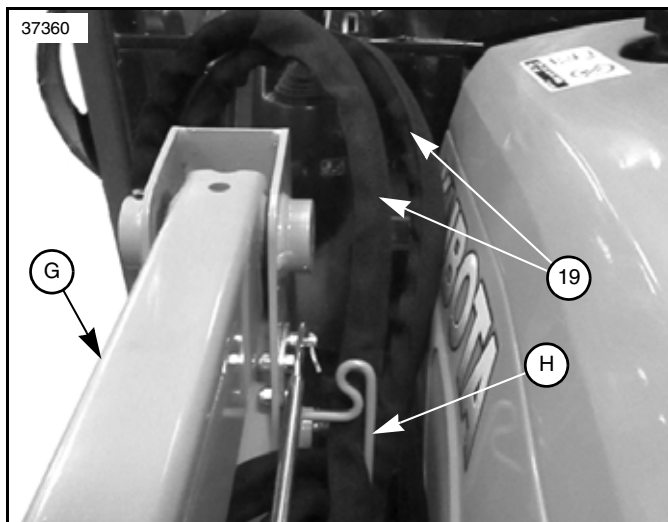
Montage du support de la traverse

Consulter la Figure 5, la Figure 6 et la Figure 7 à la page 5 :

1. Retirer la quincaillerie actuelle (nos 21, 22 et 23) du côté droit de la traverse tubulaire du chargeur « F ».
2. Orienter comme illustré et fixer le support de passe-cloison (n° 2) sur le côté droit de la traverse tubulaire du chargeur « F » à l'aide de la quincaillerie retirée (nos 21, 22 et 23).
3. Serrer la quincaillerie remplacée (nos 21, 22 et 23) au couple approprié.
4. Fixer les tuyaux de 218,4 cm (86 po) de longueur (n° 19) sur les coudes (n° 16).



Montage du support de la traverse
Figure 7



Acheminement du tuyau hydraulique
Figure 8

Acheminement du tuyau hydraulique

Consulter la Figure 1 à la page 2, la Figure 7 et la Figure 8 :

1. Acheminer les tuyaux (n° 19) le long du bras du chargeur et à travers le support de boucle de tuyau du chargeur « F » à la soupape à trois fonctions (n° 9).
2. Faire glisser à nouveau le bouchon à poussière (n° 14) sur l'extrémité libre du tuyau (n° 19A) et connecter le raccord femelle (n° 26) au tuyau (n° 19A).
3. Faire glisser à nouveau le bouchon à poussière (n° 27) sur l'extrémité libre du tuyau (n° 19B) et connecter le raccord femelle (n° 26) au tuyau (n° 19B).
4. Raccorder le tuyau (n° 19A) au raccord rapide (n° 12) à l'orifice « A » sur le bloc soupape (n° 9).
5. Raccorder le tuyau (n° 19B) au raccord rapide (n° 12) à l'orifice « B » sur le bloc soupape (n° 9).
6. Serrer les coudes (n° 16) sur les adaptateurs (n° 30).
7. Serrer les tuyaux (n° 19) sur les coudes (n° 16).
8. Fixer les tuyaux hydrauliques (n° 19) au besoin avec des attaches de câbles (n° 3).

Utiliser la trousse de soupape à trois fonctions

À ce point, votre trousse de soupape à trois fonctions est à présent prête à être utilisée avec une multitude d'accessoires. S'assurer de se familiariser complètement avec la méthode d'utilisation de la trousse de soupape à trois fonctions avant de tenter de l'utiliser.

DANGER

Afin d'éviter des blessures graves ou la mort :

Ne pas autoriser que des personnes se tiennent près de l'accessoire, des bras du chargeur ou du tracteur pendant son fonctionnement. Ils pourraient s'emmêler dans l'équipement ou alors être pincés ou écrasés par celui-ci. Toujours désembrayer la prise de force et verrouiller la source d'alimentation avant d'effectuer des réglages ou des travaux sur le tracteur et l'accessoire.

Consulter la Figure 3 à la page 3 :

Mise sous tension de la trousse de soupape à trois fonctions

Alimenter la trousse de soupape à trois fonctions en appuyant sur le commutateur d'alimentation du tracteur dans la position comprimée.

Accessoire d'actionnement

Les deux commutateurs à bouton rouge sur la poignée de commande (n° 13) permettront d'actionner les fonctions de l'accessoire.

- Le commutateur à bouton rouge supérieur permettra d'actionner l'accessoire dans un sens.
- Le commutateur à bouton rouge inférieur permettra d'actionner l'accessoire dans le sens opposé.

Mise hors tension de la trousse de soupape à trois fonctions

Couper l'alimentation de la trousse de soupape à trois fonctions en appuyant sur le commutateur d'alimentation du tracteur dans la position détendue.

Relâcher la pression hydraulique

Une fois que la trousse de soupape à trois fonctions est arrêtée, s'assurer de libérer toute la pression hydraulique en tournant le commutateur à clé du tracteur dans la position auxiliaire, puis appuyer sur les deux commutateurs à boutons rouges placés sur la poignée de commande (n° 13).

73075

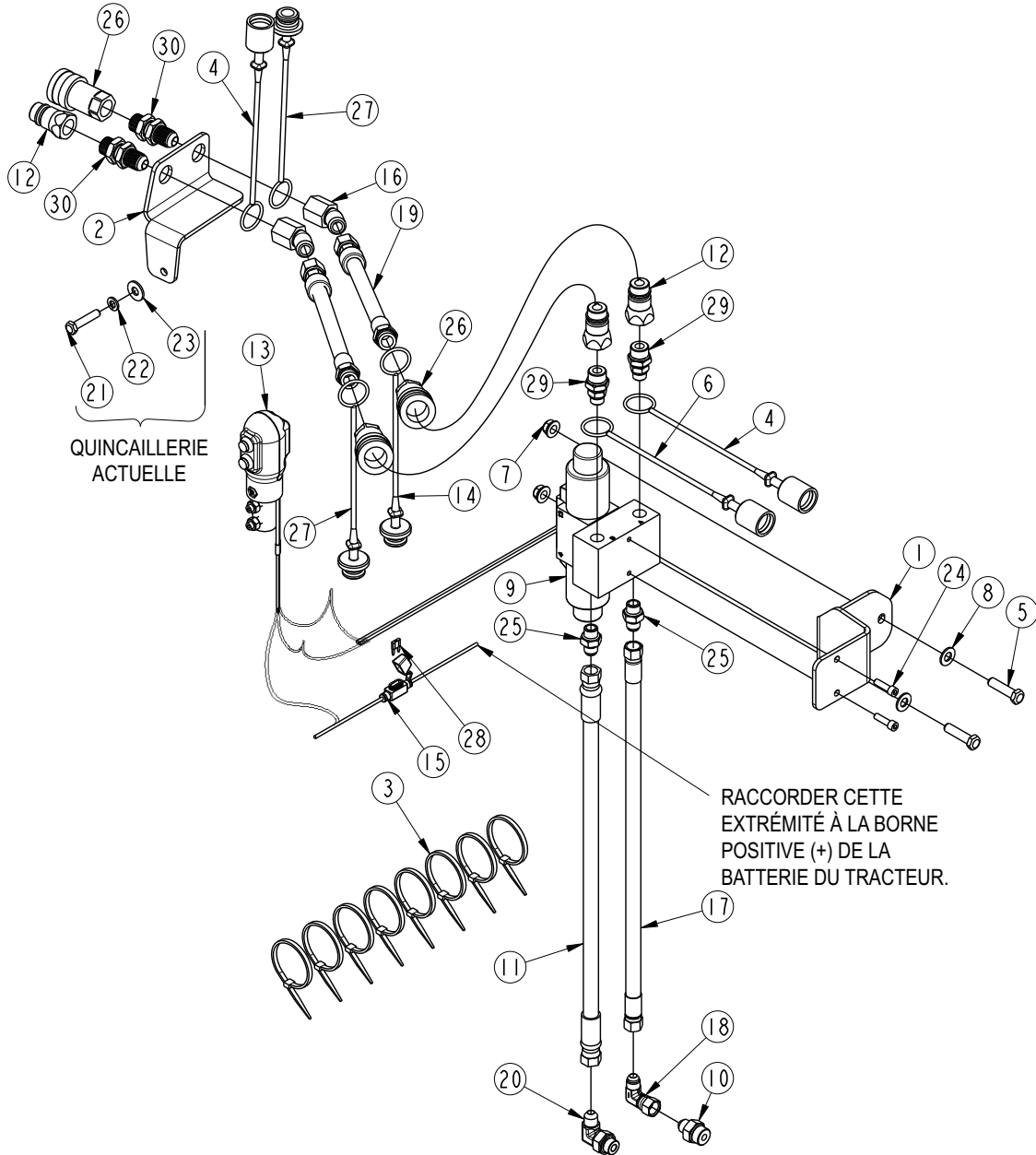


Tableau d'identification des tuyaux hydrauliques

851-376C – (n° 19)	<p>218,4 cm</p>
811-253C – (n° 11)	<p>157 cm</p>
841-563C – (n° 17)	<p>122 cm</p>

73073

Trousse de soupape à trois fonctions pour tracteur à cabine
Figure 9

**Trousse n° 380-168A TROUSSE DE SOUPE À TROIS FONCTIONS B3350 ET B2650
(Équipée de raccords Pioneer)**

Article	N° de pièce	Description	Qté
1	380-256D	ÉTRIER, SUPPORT DE SOUPE	1
2	380-257D	PLAQUE, SUPPORT DE PASSE-CLOISON	1
3	800-112C	ATTACHE DE CÂBLE DE 0,19 x 7,25 po 1,75 DIAM. 22,7 kg (50 lb)	8
4	861-539C	CAPUCHON ANTI-POUSSIÈRE NOIR, AG À DÉGAGEMENT RAPIDE DE 1/2 po	2
5	802-022C	VIS À TÊTE HEXAGONALE GR5 DE 3/8 po – 16 x 1 1/2 po	2
6	861-540C	CAPUCHON ANTI-POUSSIÈRE VERT, AG À DÉGAGEMENT RAPIDE DE 1/2 po	1
7	803-209C	CONTRE-ÉCROU À EMBASE DE 3/8 po – 16 PLAQUÉ	2
8	804-012C	RONDELLE PLATE DE 3/8 po SAE PLAQUÉE	2
9	810-926C	SOUPE À TROIS FONCTIONS	1
10	811-133C	ADAPTATEUR DE 9/16 po MJIC x 3/4 po MORB	1
11	811-253C	TUYAU HYDRAULIQUE DE 3/8 po R2 062 9/16 po FJIC	1
12	811-394C	RACCORD MÂLE À DÉGAGEMENT RAPIDE À CLAPET DE 3/4 po FORB	3
13	380-165S	ENSEMBLE, POIGNÉE DE COMMANDE DU BOUTON-POUSSOIR	1
14	861-541C	BOUCHON À POUSSIÈRE NOIR, AG À DÉGAGEMENT RAPIDE DE 1/2 po	1
15	833-650C	MINI PORTE-FUSIBLE À LAME	1
16	811-040C	COUDE DE 45 DEGRÉS 3/4 po MJIC x 3/4 po FJIC	2
17	841-563C	TUYAU HYDRAULIQUE DE 3/8 po R2 048 9/16 po FJI	1
18	811-169C	COUDE DE 9/16 po MJIC x 9/16 po FJIC	1
19	851-376C	TUYAU HYDRAULIQUE DE 3/8 po R2 086 3/4 po FJIC 3/4 po MORB	2
20	851-768C	COUDE DE 3/8 po MBSPP 9/16 po MJIC	1
21	S.O.	QUINCAILLERIE ACTUELLE DU CHARGEUR	0
22	S.O.	QUINCAILLERIE ACTUELLE DU CHARGEUR	0
23	S.O.	QUINCAILLERIE ACTUELLE DU CHARGEUR	0
24	802-418C	VIS À TÊTE HEXAGONALE DE 1/4 po – 20 x 7/8 po	2
25	811-170C	ADAPTATEUR DE 9/16 po MORB 9/16 po MJIC	2
26	811-870C	RACCORD À DÉGAGEMENT RAPIDE FEMELLE DE 3/4 po FORB (CLAPET)	3
27	861-542C	BOUCHON À POUSSIÈRE VERT, AG À DÉGAGEMENT RAPIDE DE 1/2 po	2
28	833-495C	MINI FUSIBLE À LAME, 10 AMP	1
29	851-084C	ADAPTATEUR DE 9/16 po MORB 3/4 po MORB	2
30	851-344C	ADAPTATEUR DE 3/4 po MJIC 3/4 po MORB POUR PASSE-CLOISON AVEC CONTRE-ÉCROU	2

73079

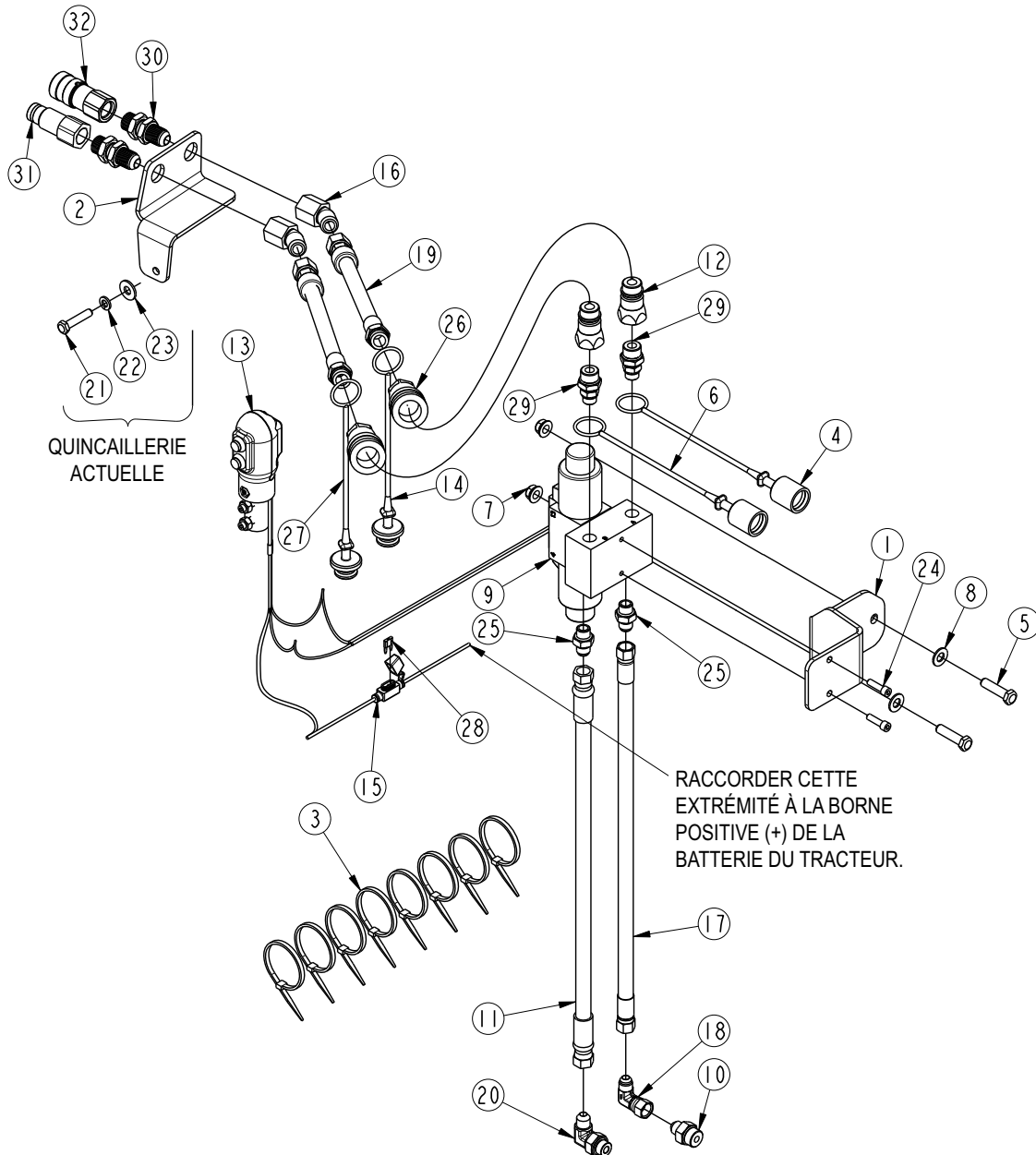


Tableau d'identification des tuyaux hydrauliques

851-376C – (n° 19)	218,4 cm
811-253C – (n° 11)	157 cm
841-563C – (n° 17)	122 cm

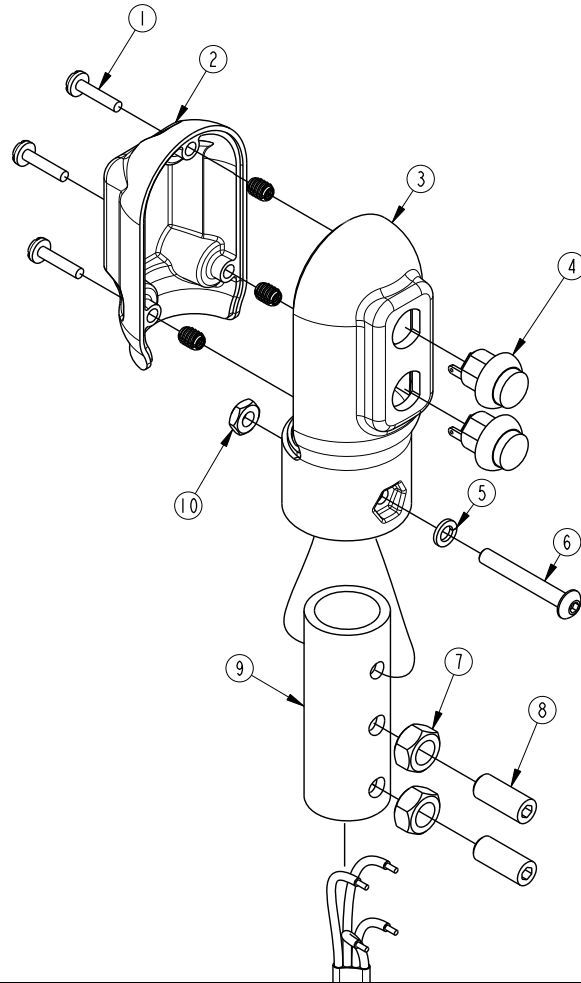
73073

Trousse de soupape à trois fonctions pour tracteur à cabine
Figure 10

**Trousse n° 380-135A TROUSSE DE SOUPAPE À TROIS FONCTIONS B3350 ET B2650
(Équipé de raccords à face plate)**

Article	N° de pièce	Description	Qté
1	380-256D	ÉTRIER, SUPPORT DE SOUPAPE	1
2	380-257D	PLAQUE, SUPPORT DE PASSE-CLOISON	1
3	800-112C	ATTACHE DE CÂBLE DE 0,19 x 7,25 po 1,75 DIAM. 22,7 kg (50 lb)	8
4	861-539C	CAPUCHON ANTI-POUSSIÈRE NOIR, AG À DÉGAGEMENT RAPIDE DE 1/2 po	2
5	802-022C	VIS À TÊTE HEXAGONALE GR5 DE 3/8 po – 16 x 1 1/2 po	2
6	861-540C	CAPUCHON ANTI-POUSSIÈRE VERT, AG À DÉGAGEMENT RAPIDE DE 1/2 po	1
7	803-209C	CONTRE-ÉCROU À EMBASE DE 3/8 po – 16 PLAQUÉ	2
8	804-012C	RONDELLE PLATE DE 3/8 po SAE PLAQUÉE	2
9	810-926C	SOUPAPE À TROIS FONCTIONS	1
10	811-133C	ADAPTATEUR DE 9/16 po MJIC x 3/4 po MORB	1
11	811-253C	TUYAU HYDRAULIQUE DE 3/8 po R2 062 9/16 po FJIC	1
12	811-394C	RACCORD MÂLE À DÉGAGEMENT RAPIDE À CLAPET DE 3/4 po FORB	3
13	380-165S	ENSEMBLE, POIGNÉE DE COMMANDE DU BOUTON-POUSSOIR	1
14	861-541C	BOUCHON À POUSSIÈRE NOIR, AG À DÉGAGEMENT RAPIDE DE 1/2 po	1
15	833-650C	MINI PORTE-FUSIBLE À LAME	1
16	811-040C	COUDE DE 45 DEGRÉS 3/4 po MJIC x 3/4 po FJIC	2
17	841-563C	TUYAU HYDRAULIQUE DE 3/8 po R2 048 9/16 po FJI	1
18	811-169C	COUDE DE 9/16 po MJIC x 9/16 po FJIC	1
19	851-376C	TUYAU HYDRAULIQUE DE 3/8 po R2 086 3/4 po FJIC 3/4 po MORB	2
20	851-768C	COUDE DE 3/8 po MBSPP 9/16 po MJIC	1
21	S.O.	QUINCAILLERIE ACTUELLE DU CHARGEUR	0
22	S.O.	QUINCAILLERIE ACTUELLE DU CHARGEUR	0
23	S.O.	QUINCAILLERIE ACTUELLE DU CHARGEUR	0
24	802-418C	VIS À TÊTE HEXAGONALE DE 1/4 po – 20 x 7/8 po	2
25	811-170C	ADAPTATEUR DE 9/16 po MORB 9/16 po MJIC	2
26	811-870C	RACCORD À DÉGAGEMENT RAPIDE FEMELLE DE 3/4 po FORB (CLAPET)	3
27	861-542C	BOUCHON À POUSSIÈRE VERT, AG À DÉGAGEMENT RAPIDE DE 1/2 po	2
28	833-495C	MINI FUSIBLE À LAME, 10 AMP	1
29	851-084C	ADAPTATEUR DE 9/16 po MORB 3/4 po MORB	2
30	851-344C	ADAPTATEUR DE 3/4 po MJIC 3/4 po MORB POUR PASSE-CLOISON AVEC CONTRE-ÉCROU	2
31	841-099C	RACCORD À DÉGAGEMENT RAPIDE À FACE PLATE DE 3/4 po FORB	1
32	861-543C	RACCORD À DÉGAGEMENT RAPIDE À FACE PLATE FML DE 3/4 po FORB	1

73015



Poignée de commande
Figure 11

380-165S

Poignée de commande du bouton-poussoir

Article	N° de pièce	Description	Qté
1	801-091C	VIS MÉCANIQUE À TÊTE CYLINDRIQUE CRUCIFORME DE 6 po – 32 x 5/8 po, FIXATION	3
2	837-053C	COUVERCLE, POIGNÉE DE COMMANDE DU BOUTON-POUSOIR	1
3	837-054C	BASE, POIGNÉE DE COMMANDE DU BOUTON-POUSOIR	1
4	833-739C	COMMUTATEUR, P9 PB NO SPST MOM ROUGE	2
5	804-054C	RONDELLE DE BLOCAGE N° 10.	1
6	801-250C	VIS D'ASSEMBLAGE À TÊTE RONDE À SIX PANS CREUX N° 10 – 32 x 1 3/8 po	1
7	803-008C	ÉCROU HEXAGONAL DE 5/16 po – 18 PLAQUÉ	2
8	801-204C	JEU DE VIS À TÊTE CREUSE DE 5/16 po – 18 x 3/4 po	2
9	380-225D	TUBE DE MONTAGE, LEVIER DE COMMANDE	1
10	803-269C	ÉCROU HEXAGONAL DE 10 po – 32 PLAQUÉ	1

Cette page est volontairement vierge.



Siège social : P.O. Box 5060
Salina, Kansas 67402-5060 É.-U.
www.landpride.com
