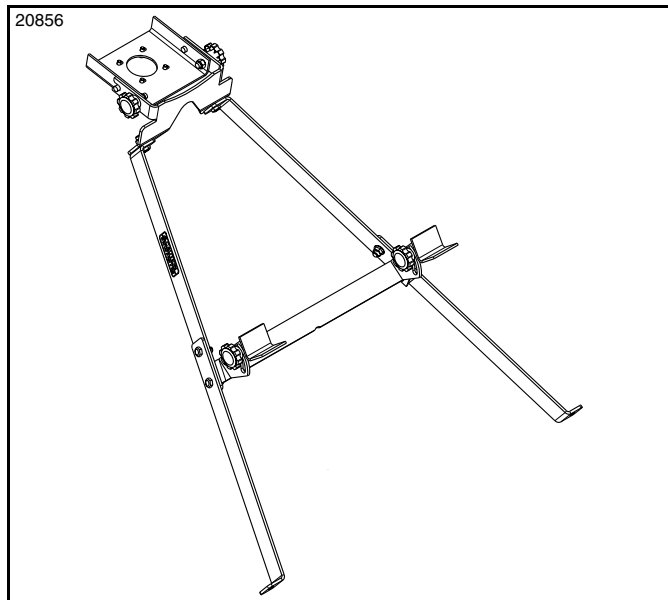


# Instructions de montage du support d'entreposage pour bêche tarière

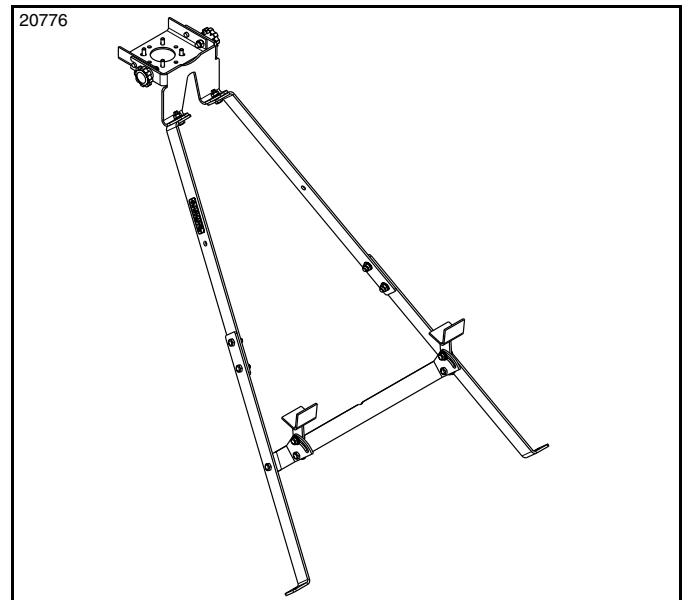


Pour les bêches tarières PD10, PD15, PD25 et PD35

Manuel n° 317-413M-FRC



Support d'entreposage PD10  
Figure 1



Support d'entreposage PD15, PD25 et PD35  
Figure 2

## Avant de commencer



Lorsque ce symbole apparaît, les instructions et les avertissements qui suivent sont importants; les suivre sans exception. La vie de l'opérateur et celle des autres en dépendent!

**IMPORTANT :** Avant de commencer, lire ces instructions et s'assurer que toutes les pièces et tous les outils sont pris en compte. Garder ces instructions d'installation à des fins de consultation ultérieure et pour les informations de commande de pièces.

Votre support d'entreposage est exclusivement conçu pour vos bêches tarières PD10, PD15, PD25 ou PD35 de Land Pride. Prière de lire ces instructions, ainsi que le manuel d'utilisateur de la bêche tarière attentivement avant de commencer. Lire en particulier les informations concernant les préoccupations en matière de sécurité. Le Manuel d'utilisateur contient également des informations sur le fonctionnement, le réglage, le dépannage et l'entretien de cet accessoire (certaines sections du manuel ne s'appliquent pas à tous les accessoires).

Un manuel des pièces distinct pour la bêche tarière peut être téléchargé gratuitement de notre site Web à l'adresse [www.landpride.com](http://www.landpride.com) ou peut être acheté auprès du concessionnaire Land Pride le plus proche. Garder le numéro de modèle et le numéro de série du support d'entreposage à portée de main au moment de passer une commande.

### Numéros des pièces dans le manuel :

- Manuel d'utilisateur ..... 317-048M-FRC
- Manuel des pièces ..... 317-048P

## Informations générales

Ces consignes de montage s'appliquent aux accessoires du support d'entreposage énumérés ci-dessous :

- 317-166A Support d'entreposage PD10 ..... Page 2
- 317-142A Support d'entreposage PD15, PD25 et PD35 ... Page 5

### Outils requis :

- Lunettes de protection et gants de travail
- Deux clés de 9/16 po (PD15, PD25 et PD35 uniquement)
- Deux clés de 3/4 po
- Une clé métrique n° 13 (PD10 uniquement)

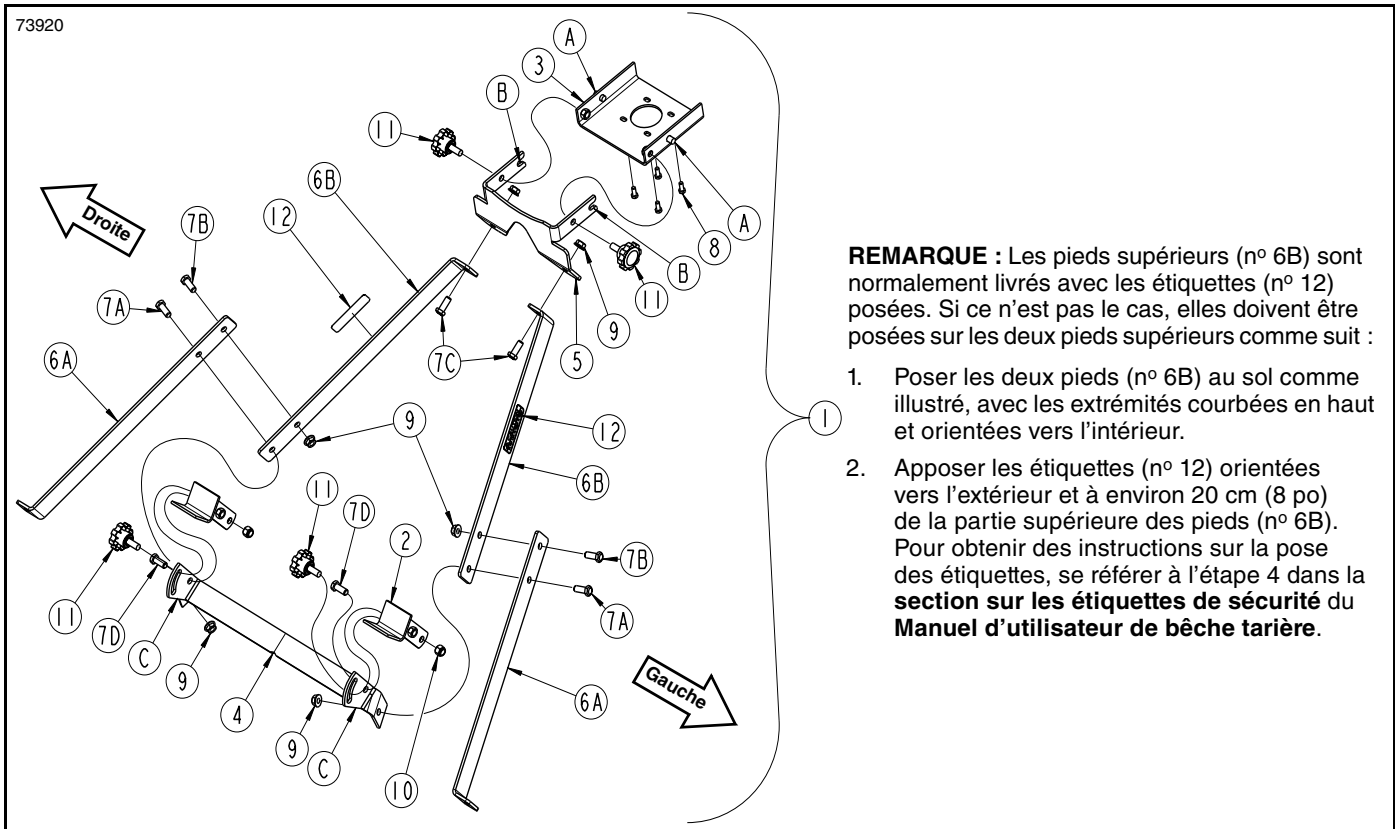
## Assistance supplémentaire

Le concessionnaire vise l'entière satisfaction de l'utilisateur par rapport au nouveau support d'entreposage. Si pour une quelconque raison certaines sections du présent manuel ne semblent pas claires ou pour signaler toute insatisfaction face à un service reçu, nous recommandons ce qui suit :

1. Aborder la question avec le directeur de service du concessionnaire. Veiller à ce qu'il prenne le temps de vous aider.
2. En cas d'insatisfaction, s'adresser au concessionnaire en titre ou au directeur général de la concession et expliquer la question/le problème.
3. Pour de l'assistance supplémentaire, écrire à :

**Land Pride Service Department**  
1525 East North Street  
P.O. Box 5060  
Salina, KS 67402-5060 É.-U.

Adresse électronique  
[lp servicedept@landpride.com](mailto:lp servicedept@landpride.com)



**REMARQUE :** Les pieds supérieurs (n° 6B) sont normalement livrés avec les étiquettes (n° 12) posées. Si ce n'est pas le cas, elles doivent être posées sur les deux pieds supérieurs comme suit :

1. Poser les deux pieds (n° 6B) au sol comme illustré, avec les extrémités courbées en haut et orientées vers l'intérieur.
2. Apposer les étiquettes (n° 12) orientées vers l'extérieur et à environ 20 cm (8 po) de la partie supérieure des pieds (n° 6B). Pour obtenir des instructions sur la pose des étiquettes, se référer à l'étape 4 dans la **section sur les étiquettes de sécurité** du **Manuel d'utilisateur de bêche tarière**.

Montage du support PD10  
Figure 1-1

## Montage du support d'entreposage PD10

### N° de pièce 317-166A

#### Consulter la Figure 1-1 :

Une liste détaillée des pièces pour cette trousse d'accessoires est fournie à la page 4. Utiliser la liste comme liste de vérification pour faire l'inventaire des pièces reçues. Communiquer avec le concessionnaire Land Pride local pour toute pièce de quincaillerie manquante.

Le support de maintien de bêche tarière est livré non assemblé. Suivre les instructions ci-dessous pour le montage du support de bêche tarière PD10.

**IMPORTANT :** Le support est livré avec quatre pieds. Les pieds supérieurs (n° 6B) sont munis d'étiquettes (n° 12) et sont installés à l'intérieur des pieds inférieurs (n° 6A) avec les extrémités courbées orientées comme illustré. Les extrémités courbées sur les pieds inférieurs (n° 6A) sont orientées comme illustré.

Consulter la **remarque** à la Figure 1-1 si les étiquettes (n° 12) sont livrées non collées, dans un sac.

1. Fixer les pieds inférieurs (n° 6A) aux pieds supérieurs (n° 6B) au moyen des boulons de 1/2 x 1 1/4 po (n° 7B) et des écrous dentelés (n° 9). Ne pas serrer les écrous dentelés pour l'instant.
2. Fixer la barre transversale (n° 4) aux pieds (n° 6A et n° 6B) au moyen des boulons de 1/2 x 1 1/4 po (n° 7A) et des écrous dentelés (n° 9). Ne pas serrer les écrous dentelés pour l'instant.
3. Fixer le support de montage (n° 5) aux pieds supérieurs (n° 6B) au moyen des boulons de 1/2 x 1 1/4 po (n° 7C) et des écrous dentelés (n° 9). Ne pas serrer les écrous dentelés pour l'instant.
4. Bien serrer tous les écrous dentelés (n° 9). Vérifier que les pieds (n° 6A) sont bien alignés avec les pieds (n° 6B) et que la partie supérieure de la barre transversale (n° 4) est parallèle à la partie supérieure des pieds. Serrer les écrous dentelés (n° 9) à un couple de 103 N·m (76 pi-lb) comme indiqué ci-dessous.
  - a. Serrer les écrous dentelés (n° 9) sur les boulons (n° 7B) en vérifiant que les pieds supérieurs et inférieurs sont bien alignés.
  - b. Serrer les écrous dentelés (n° 9) sur les boulons (n° 7A) en vérifiant que la partie supérieure de la barre transversale (n° 4) est parallèle au bord supérieur des pieds (n° 6A et n° 6B).
  - c. Serrer les écrous dentelés (n° 9) sur les boulons (n° 7C).
5. Fixer les cornières d'appui (n° 2) au côté gauche des languettes (C) au moyen des boulons de 1/2 x 1 1/4 po (n° 7D) et des écrous à frein élastique (n° 10). Bien serrer les écrous à frein élastique, puis les desserrer d'un demi-tour.
6. Fixer les cornières d'appui (n° 2) aux trous oblongs dans les languettes (C) au moyen des molettes manuelles (n° 11). Serrer manuellement les molettes.
7. Insérer les goupilles du berceau-support (A) dans les fentes (B) et fixer le support (n° 3) au support de montage supérieur (n° 5) au moyen des molettes manuelles (n° 11). Serrer manuellement les molettes.
8. Conserver les boulons M8 x 1,25 (n° 8) pour fixer le berceau-support (n° 3) à la boîte de transmission de la bêche tarière.

## Montage du berceau-support PD10

### Consulter la Figure 1-2 :

Le support d'entreposage en option est utilisé pour entreposer la bêche tarière au-dessus du sol afin d'éviter que l'accumulation d'humidité et de débris n'entraîne des dommages aux composants. Cela aidera également l'utilisateur pendant l'attelage et le dételage de l'appareil.

### Montage du support d'entreposage PD10

1. Dévisser les contre-écrous (n° 11) et retirer les boulons (n° 10). Glisser la tarière (n° 1) hors de la boîte de transmission (n° 14).
2. Retirer les boulons actuels (n° 7), les rondelles de blocage (n° 12), les rondelles plates (n° 13) et les écrans de protection de la tarière (n° 3) au-dessous de la boîte de transmission (n° 14).
3. Placer le berceau-support (n° 5) entre les écrans de protection de la tarière (n° 3) et la boîte de transmission (n° 14). S'assurer que les goupilles du berceau-support (n° 2) sont placées vers l'arrière comme illustré.
4. Fixer le berceau-support (n° 5) et les écrans de protection (n° 3) au-dessous de la boîte de transmission (n° 14) au moyen de boulons M8 x 1,25 neufs (n° 7), des rondelles de blocage (n° 12) et des rondelles plates actuelles (n° 13). Serrer les boulons (n° 7) à un couple de 26 N·m (19 pi-lb).
5. Fixer de nouveau la tarière (n° 1) à la boîte de transmission (n° 14) au moyen des boulons de tarière 1/2 x 3 1/2 po actuels (n° 10) et des contre-écrous (n° 11). Serrer les contre-écrous à 103 N·m (76 pi-lb).

### Fonctionnement du support d'entreposage PD10

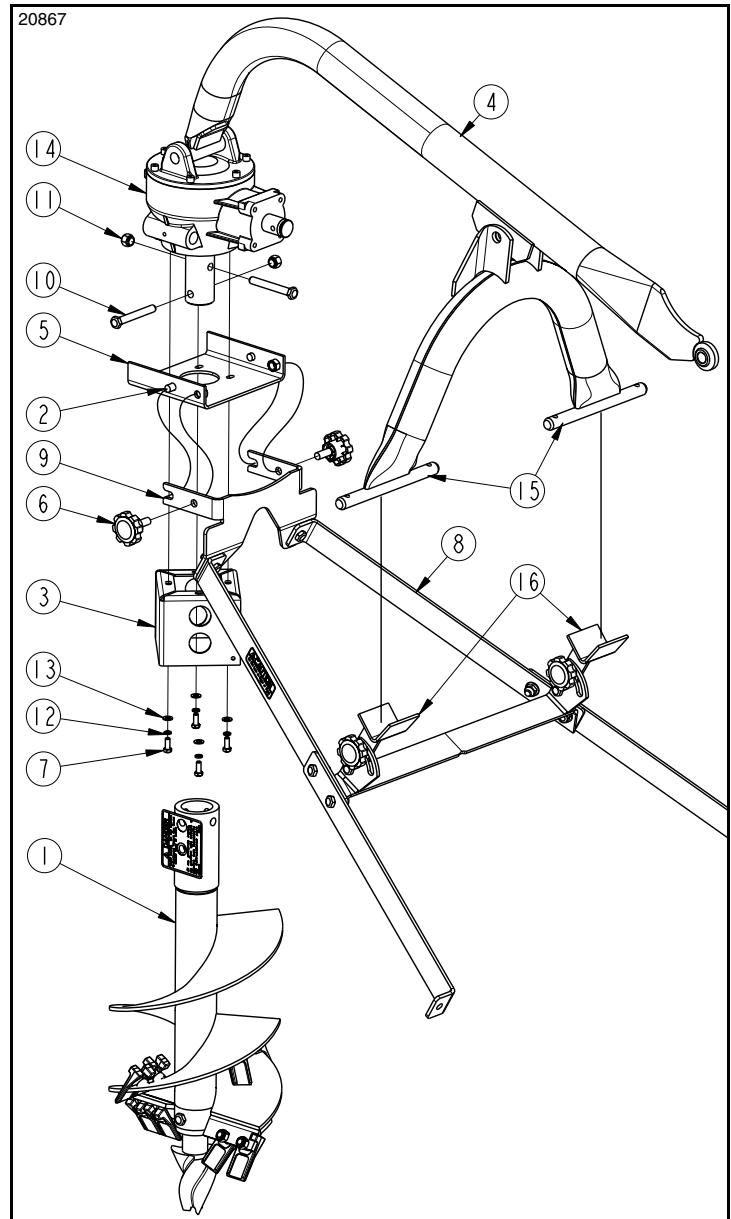


### AVERTISSEMENT

Afin de prévenir des blessures graves ou la mort : Ne pas détacher la bêche tarière du tracteur sur une pente abrupte. Cela pourrait provoquer des blessures corporelles et endommager l'équipement.

Fixer le support d'entreposage (n° 8) au berceau-support (n° 5) comme suit :

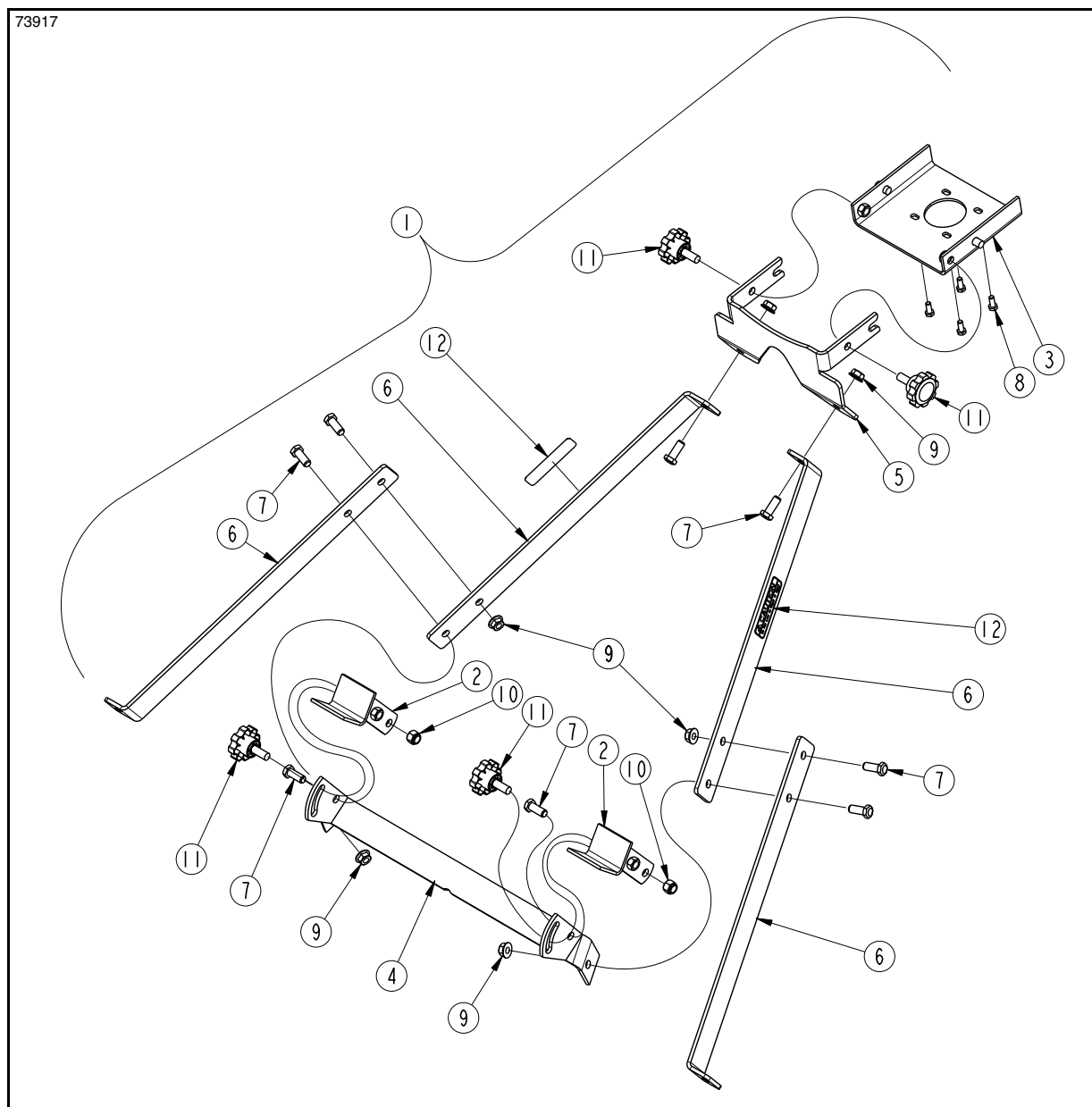
1. S'arrêter sur une surface de niveau solide, mettre le tracteur en mode de stationnement ou engager ses freins de stationnement, abaisser l'extrémité de la tarière au sol, couper le moteur et retirer la clé de contact avant de descendre du tracteur.
2. S'il est nécessaire de s'arrêter sur une pente légère, il faut toujours caler les roues du tracteur comme mesure de sécurité supplémentaire.
3. S'assurer que les fentes de guidage (n° 9) sont placées solidement au-dessus des goupilles du berceau-support (n° 2). Fixer le support d'entreposage (n° 8) au berceau-support au moyen des molettes manuelles (n° 6).
4. Démarrer le tracteur et abaisser la flèche (n° 4) pour qu'elle repose sur les goupilles d'attelage de la fourche (n° 15) aux cornières d'appui (n° 16). Les cornières d'appui peuvent nécessiter un réglage.
5. Couper le moteur du tracteur et déconnecter l'attelage à trois points.
6. Retirer les cales si elles ont été posées.



Montage du support d'entreposage PD10  
Figure 1-2

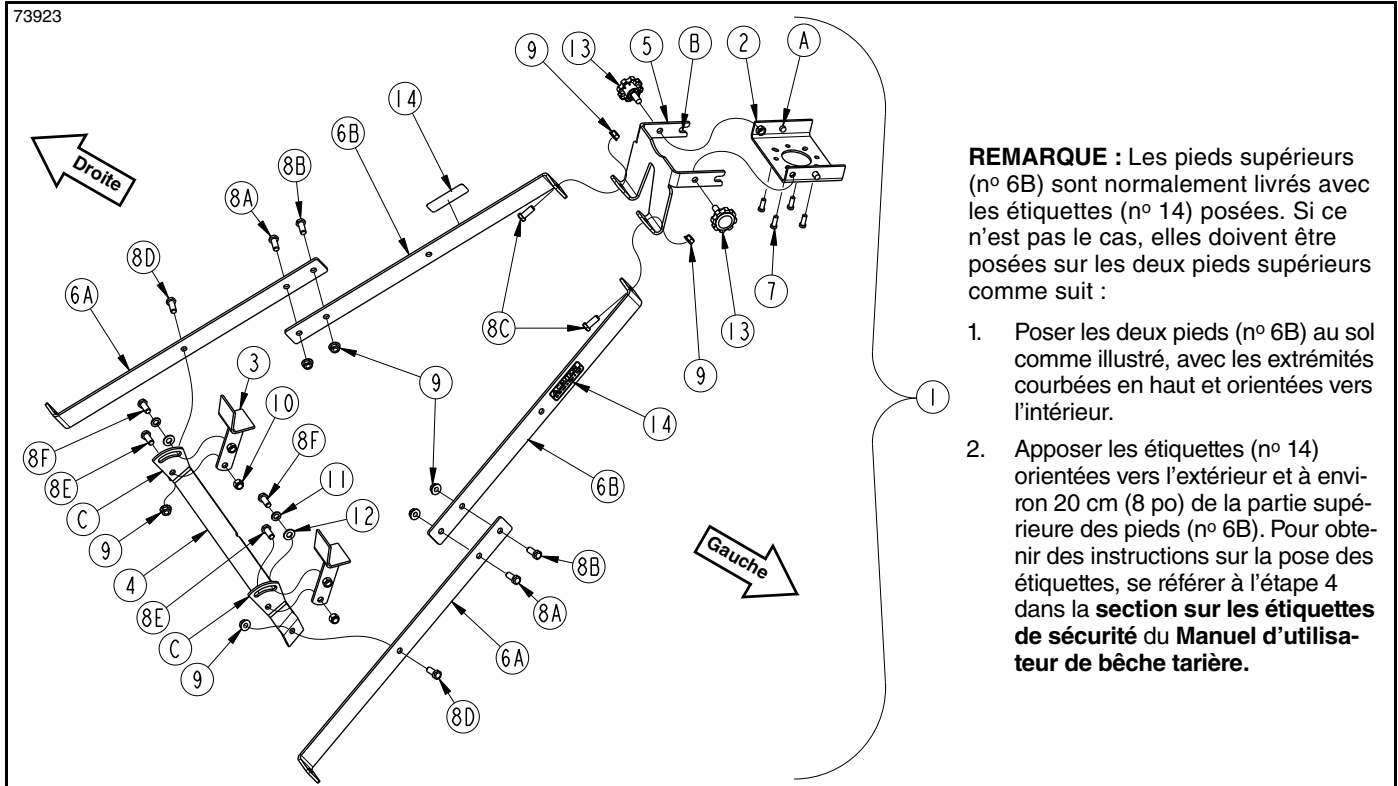
7. Démarrer le tracteur et le conduire pour l'éloigner en faisant attention de ne pas accrocher la bêche tarière ou le support d'entreposage (n° 8).

73917



### Montage du support d'entreposage PD10

Article	N° de pièce	Description de la pièce	Qté
1.	317-166A	ENSEMBLE DE SUPPORT PD10	1
2.	317-148H	SOUDURE D'ATTELAGE DU SUPPORT PD	2
3.	317-164H	SOUDURE DU BERCEAU-SUPPORT PD10	1
4.	317-412H	SOUDURE DE LA BARRE TRANSVERSALE DU SUPPORT PD10.	1
5.	317-435D	SUPPORT DE MONTAGE PD10	1
6.	317-436D	PIED DU SUPPORT PD10.	4
7.	802-034C	VIS À TÊTE HEXAGONALE 1/2 po – 13 x 1 1/4 po GR5	8
8.	802-314C	VIS À TÊTE HEXAGONALE M8 x 1,25 x 20 GR8.8	4
9.	803-037C	ÉCROU HEXAGONAL DENTELÉ GR5 DE 1/2 po – 13 PLAQUÉ	6
10.	803-147C	ÉCROU HEXAGONAL À FREIN ÉLASTIQUE DE 1/2 po – 13	2
11.	817-455C	MOLETTE 1/2 po – 13 FILETAGE MÂLE – D.E. 2 3/8 po	4
12.	838-298C-FRC	ÉTIQUETTE ATTENTION NE PAS S'APPUYER.	2



Montage du support PD15, PD25 et PD35

Figure 2-1

## Montage du support d'entreposage PD15, PD25 et PD35

### N° de pièce 317-142A

#### Consulter la Figure 2-1 :

Une liste détaillée des pièces pour cette trousse d'accessoires est fournie à la page 7. Utiliser la liste comme liste de vérification pour faire l'inventaire des pièces reçues. Communiquer avec le concessionnaire Land Pride local pour toute pièce de quincaillerie manquante.

Le support de maintien de bêche tarière est livré non assemblé. Suivre les instructions ci-dessous pour le montage du support de bêche tarière PD15, PD25 ou PD35.

**IMPORTANT :** Le support est livré avec quatre pieds. Les pieds supérieurs (n° 6B) sont munis d'étiquettes (n° 14) et sont installés à l'intérieur des pieds inférieurs (n° 6A) avec les extrémités courbées orientées comme illustré. Les extrémités courbées sur les pieds inférieurs (n° 6A) sont orientées comme illustré.

Consulter la **remarque** à la Figure 2-1 si les étiquettes (n° 14) sont livrées non collées, dans un sac.

1. Fixer les pieds inférieurs (n° 6A) aux pieds supérieurs (n° 6B) au moyen des boulons de 1/2 x 1 1/4 po (n° 8A et n° 8B) et des écrous dentelés (n° 9). Ne pas serrer les écrous dentelés pour l'instant.
2. Fixer la barre transversale (n° 4) aux pieds inférieurs (n° 6A) au moyen des boulons de 1/2 x 1 1/4 po (n° 8D) et des écrous dentelés (n° 9). Ne pas serrer les écrous dentelés pour l'instant.
3. Fixer le support de montage (n° 5) aux pieds supérieurs (n° 6B) au moyen des boulons de 1/2 x 1 1/4 po (n° 8C) et des écrous dentelés (n° 9). Ne pas serrer les écrous dentelés pour l'instant.
4. Bien serrer tous les écrous dentelés (n° 9). Vérifier que les pieds (n° 6A) sont bien alignés avec les pieds (n° 6B) et que la partie supérieure de la barre transversale (n° 4) est parallèle à la partie supérieure des pieds. Serrer les écrous dentelés (n° 9) à un couple de 42 N·m (76 pi-lb) comme indiqué ci-dessous.
  - a. Serrer les écrous dentelés (n° 9) sur les boulons (n° 8A et n° 8B) en vérifiant que les pieds (n° 6A et n° 6B) sont bien alignés.
  - b. Serrer les écrous dentelés (n° 9) sur les boulons (n° 8D) en vérifiant que la partie supérieure de la barre transversale (n° 4) est parallèle au bord supérieur des pieds (n° 6A).
  - c. Serrer les écrous dentelés (n° 9) sur les boulons (n° 8D).
5. Fixer les cornières d'appui (n° 3) au côté gauche des languettes (C) au moyen des boulons de 1/2 x 1 1/4 po (n° 8E) et des écrous à frein élastique (n° 10). Bien serrer les écrous à frein élastique, puis les desserrer d'un demi-tour.
6. Fixer les cornières d'appui (n° 3) aux trous oblongs au moyen des boulons de 1/2 x 1 1/4 po (n° 8F), des rondelles de blocage (n° 11) et des rondelles plates (n° 12). Serrer les boulons (n° 8F) à un couple de 103 N·m (76 pi-lb).
7. Insérer les goupilles du berceau-support (A) dans les fentes de guidage (B) et fixer le berceau-support (n° 2) au support de montage supérieur (n° 5) au moyen des molettes (n° 13). Serrer manuellement les molettes.
8. Conserver les boulons de 3/8 x 1 po (n° 7) pour fixer le berceau-support (n° 2) à la boîte de transmission de la bêche tarière.

**REMARQUE :** Les pieds supérieurs (n° 6B) sont normalement livrés avec les étiquettes (n° 14) posées. Si ce n'est pas le cas, elles doivent être posées sur les deux pieds supérieurs comme suit :

1. Poser les deux pieds (n° 6B) au sol comme illustré, avec les extrémités courbées en haut et orientées vers l'intérieur.
2. Apposer les étiquettes (n° 14) orientées vers l'extérieur et à environ 20 cm (8 po) de la partie supérieure des pieds (n° 6B). Pour obtenir des instructions sur la pose des étiquettes, se référer à l'étape 4 dans la **section sur les étiquettes de sécurité** du **Manuel d'utilisateur de bêche tarière**.

## Montage du berceau-support PD15, PD25 et PD35

### Consulter la Figure 2-2 :

Le support d'entreposage en option est utilisé pour entreposer la bêche tarière au-dessus du sol afin d'éviter que l'accumulation d'humidité et de débris n'entraîne des dommages aux composants. Cela aidera également l'utilisateur pendant l'attelage et le dételage de l'appareil.

### Montage du support d'entreposage

1. Dévisser les contre-écrous (n° 9) et retirer les boulons à tête hexagonale GR5 de 1/2 po – 13 x 3 1/2 po (n° 8). Glisser la tarière (n° 4) hors de la boîte de transmission (n° 13).
2. Retirer les boulons actuels (n° 7), les rondelles de blocage (n° 11), les rondelles plates (n° 10) et les écrans de protection de la tarière (n° 2) du dessous de la boîte de transmission (n° 13).
3. Placer le berceau-support (n° 3) entre les écrans de protection de la tarière (n° 2) et la boîte de transmission (n° 13). S'assurer que les goupilles du berceau-support (n° 5) sont placées vers l'arrière comme illustré.
4. Fixer le berceau-support (n° 3) et les écrans de protection (n° 2) au-dessous de la boîte de transmission (n° 13) au moyen de boulons de 3/8 po – 16 x 1 po neufs (n° 7), des rondelles de blocage (n° 11) et des rondelles plates actuelles (n° 10). Serrer les boulons (n° 7) à un couple de 42 N·m (31 pi-lb).
5. Fixer la tarière (n° 4) à l'arbre de sortie de boîte de transmission au moyen des boulons de tarière (n° 8) et des contre-écrous (n° 9).

### Fonctionnement du support d'entreposage



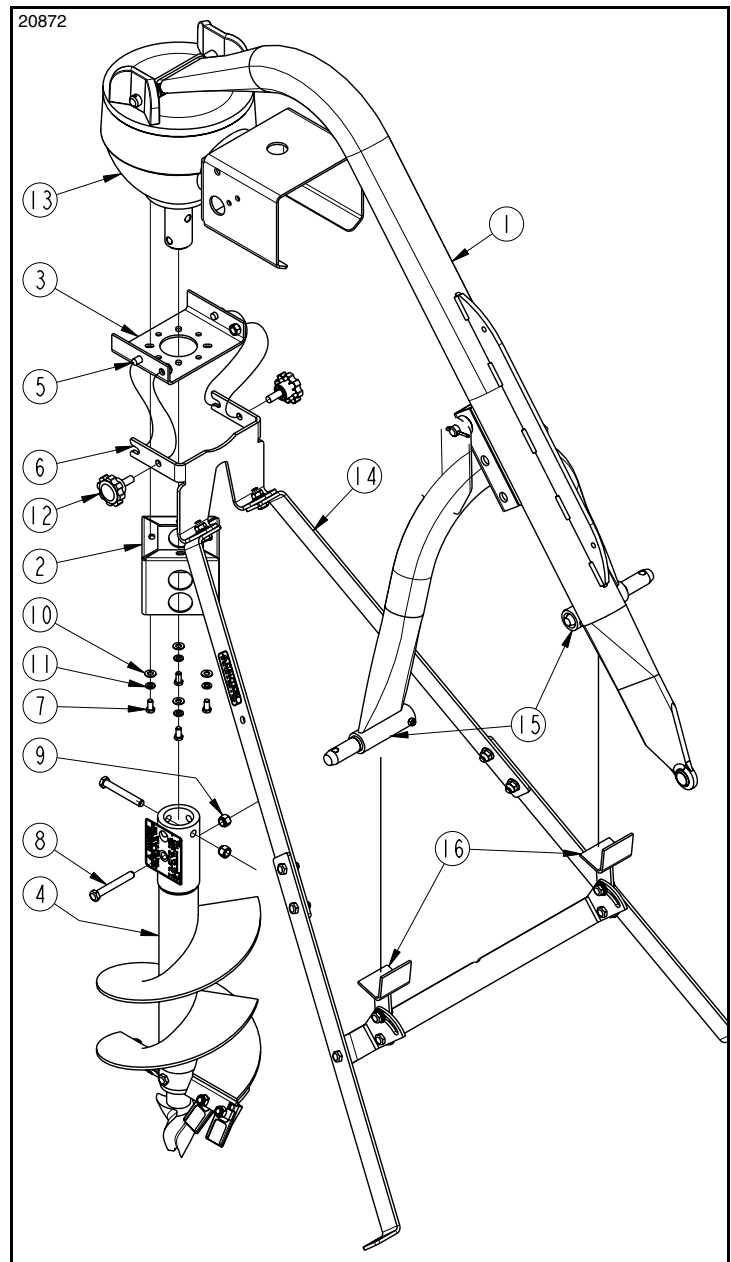
## AVERTISSEMENT

*Afin de prévenir des blessures graves ou la mort :*

*Ne pas détacher la bêche tarière du tracteur sur une pente abrupte. Cela pourrait provoquer des blessures corporelles et endommager l'équipement.*

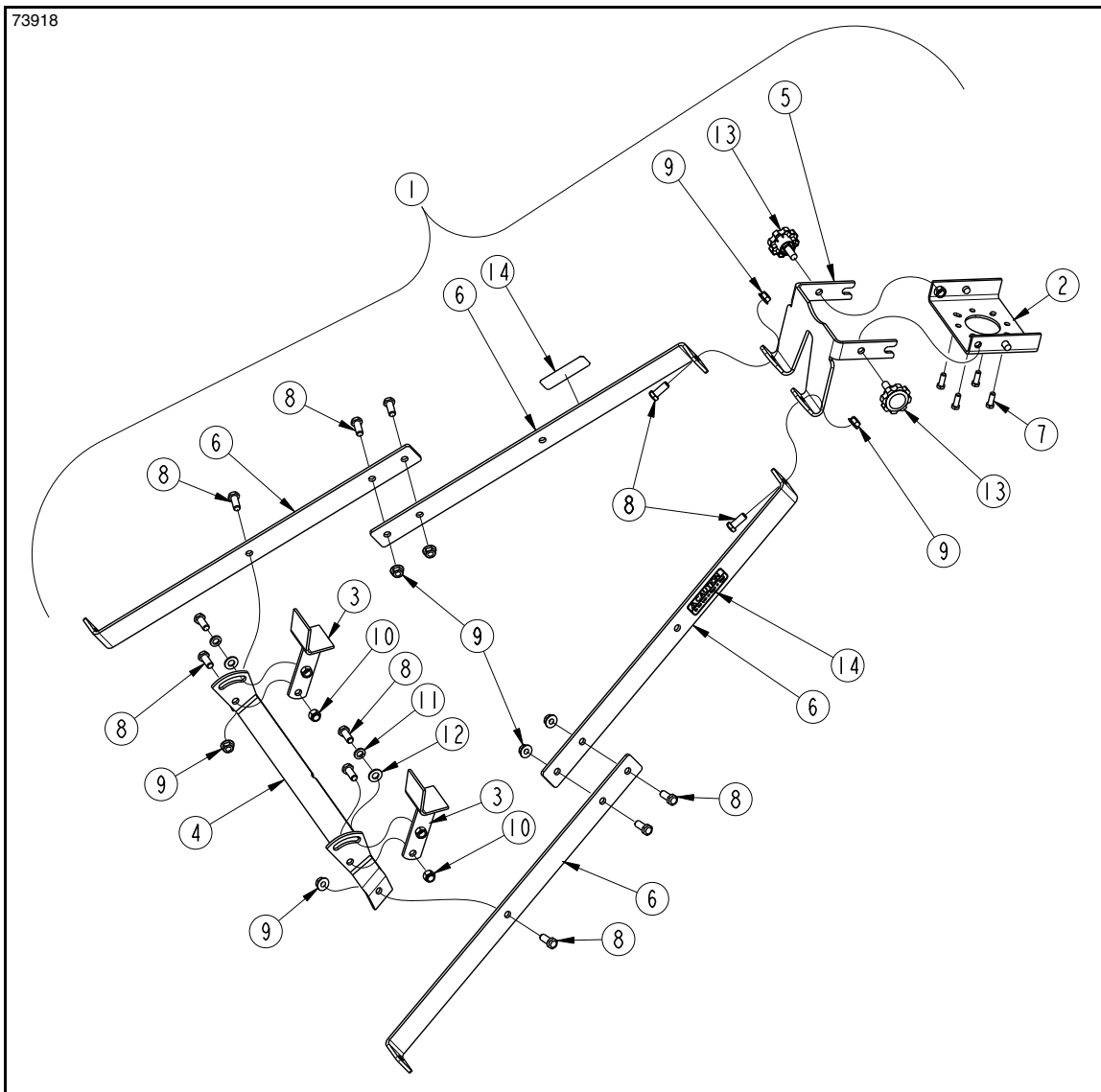
Fixer le support d'entreposage (n° 14) au berceau-support (n° 3) comme suit :

1. S'arrêter sur une surface de niveau solide, mettre le tracteur en mode de stationnement ou engager ses freins de stationnement, abaisser l'extrémité de la tarière au sol, couper le moteur et retirer la clé de contact avant de descendre du tracteur.
2. S'il est nécessaire de s'arrêter sur une pente légère, il faut toujours caler les roues du tracteur comme mesure de sécurité supplémentaire.
3. S'assurer que les fentes de guidage (n° 6) sont placées solidement au-dessus des goupilles du berceau-support (n° 5). Fixer le support d'entreposage (n° 14) au berceau-support au moyen des molettes (n° 12).
4. Démarrer le tracteur et abaisser la flèche (n° 1) pour qu'elle repose sur les goupilles d'attelage de la fourche (n° 15) aux cornières d'appui (n° 16). Les cornières d'appui peuvent nécessiter un réglage.
5. Couper le moteur du tracteur et déconnecter l'attelage à trois points.
6. Retirer les cales si elles ont été posées.



Montage du support d'entreposage PD15, 25 et 35  
Figure 2-2

7. Démarrer le tracteur et le conduire pour l'éloigner en faisant attention de ne pas accrocher la bêche tarière ou le support d'entreposage (n° 14).



**Liste des pièces des supports d'entreposage PD15, PD25 et PD35**

Article	N° de pièce	Description de la pièce	Qté
1.	317-142A	ENSEMBLE DE SUPPORT PD15/25/35 .....	1
2.	317-144H	SOUDURE DU BERCEAU-SUPPORT PD .....	1
3.	317-148H	SOUDURE D'ATTELAGE DU SUPPORT PD .....	2
4.	317-409H	SOUDURE DE RENFORT DU SUPPORT PD15/25/35 .....	1
5.	317-433D	SUPPORT DE MONTAGE SUPÉRIEUR DU SUPPORT PD15/25/35 .....	1
6.	317-434D	PIED DU SUPPORT PD15/25/35 .....	4
7.	802-017C	VIS À TÊTE HEXAGONALE GR5 DE 3/8 po – 16 x 1 po .....	4
8.	802-034C	VIS À TÊTE HEXAGONALE GR 5 DE 1/2 po – 13 x 1 1/4 po .....	12
9.	803-037C	ÉCROU HEXAGONAL DENTELÉ GR5 DE 1/2 po – 13 PLAQUÉ .....	8
10.	803-147C	ÉCROU HEXAGONAL À FREIN ÉLASTIQUE DE 1/2 po – 13 .....	2
11.	804-015C	RESSORT DE RONDELLE DE BLOCAGE DE 1/2 po PLAQUÉ .....	2
12.	804-016C	RONDELLE PLATE DE 1/2 po SAE PLAQUÉE .....	2
13.	817-455C	MOLETTE 1/2 po – 13 FILETAGE MÂLE – D.E. 2 3/8 po .....	2
14.	838-298C-FRC	ÉTIQUETTE ATTENTION NE PAS S'APPUYER .....	2



Siège social : P.O. Box 5060  
Salina, Kansas 67402-5060 É.-U.  
[www.landpride.com](http://www.landpride.com)

---