

# Trousse d'orientation hydraulique pour lames arrière et râteaux débroussailleurs



Pour les séries RB16, LR16, RB26 et LR26 (numéro de série 985649-) Manuel n° 301-428M-FRC

## Avant de commencer



Lorsque ce symbole apparaît, les instructions et les avertissements qui suivent sont importants; les suivre sans exception. La vie de l'opérateur et celle des autres en dépendent!

**IMPORTANT** : Avant de commencer, lire ces instructions et s'assurer que toutes les pièces et tous les outils sont pris en compte. Garder ces instructions d'installation à des fins de consultation ultérieure et pour les informations de commande de pièces.

**IMPORTANT** : Cette trousse d'orientation hydraulique n'est pas appropriée pour les séries RB16 et LR16 de numéro de série 711725 et au-dessous, ni pour les lames arrière et les râteaux débroussailleurs dépourvus d'arbre de pivot d'entraînement hexagonal pour l'orientation de la lame ou du râteau.

Land Pride et les concessionnaires voient de plus en plus de tracteurs de 20 à 60 hp dotés de sortie hydraulique à l'arrière. Avec l'option hydraulique déjà installée sur le tracteur, les concessionnaires et les utilisateurs ont réclamé une trousse d'orientation hydraulique. Land Pride a répondu à ces demandes en mettant à disposition une trousse d'orientation hydraulique 301-425A pour les lames arrière de série RB16 et les râteaux débroussailleurs de série LR16. Utiliser la 301-426A avec les lames arrière de série RB26 et les râteaux débroussailleurs de série LR26.

Les RB16 et LR16 ayant été initialement conçus sans prévoir une trousse d'orientation hydraulique, il se peut que l'on doive légèrement modifier les coins arrière du châssis principal si le numéro de série de l'appareil est compris entre 711726 et 756707 inclusivement. Les lames arrière et les râteaux débroussailleurs dont les numéros de série sont énumérés ci-dessous s'adaptent sans avoir à modifier le châssis principal :

Séries RB16 et LR16 . . . . . 756708 à 985649  
Séries RB26 et LR26 . . . . . 985649

## Instructions du manuel

Bien vouloir lire ces instructions, ainsi que le manuel d'utilisateur de la lame arrière attentivement avant de commencer. Lire en particulier les informations concernant les préoccupations en matière de sécurité. Le Manuel d'utilisateur contient également des informations sur le fonctionnement, le réglage, le dépannage et l'entretien de cet accessoire (certaines sections du manuel ne s'appliquent pas à tous les accessoires).

On peut se procurer un manuel des pièces pour pièces de rechange auprès du concessionnaire Land Pride le plus proche, ou le télécharger gratuitement de notre site Web à l'adresse [www.landpride.com](http://www.landpride.com). Garder le numéro de modèle et le numéro de série à portée de main au moment de passer une commande.

## Numéros des pièces dans le manuel :

- Manuel des pièces RB16 et RB26 . . . . . 301-375M
- Manuel des pièces LR16 et LR26 . . . . . 301-375P
- Manuel d'utilisateur RB16 et RB26 . . . . . 301-375M
- Manuel d'utilisateur LR16 et LR26 . . . . . 302-305M

## Informations générales

Les trousse d'orientation hydrauliques sont conçues exclusivement pour les modèles Land Pride RB1660, RB1672, RB1684, RB2672, RB2684 et RB2696. Elles peuvent facilement être fixées pour faciliter le réglage de l'orientation de la lame avec le levier de commande du système hydraulique du tracteur. Avant de commander cette trousse d'orientation hydraulique, assurer qu'elle convient à l'appareil. Se référer à la rubrique « Avant de commencer » sur cette page pour vérifier si la trousse d'orientation hydraulique convient à l'appareil.

### Trousse

301-425A TROUSSE D'ORIENTATION HYDRAULIQUE RB16

301-426A TROUSSE D'ORIENTATION HYDRAULIQUE RB26

## Liste détaillée des pièces

Une liste détaillée des pièces est fournie aux pages :

**Séries RB16 et LR16, trousse n° 301-425A** : Se référer à la page 4.

**Séries RB26 et LR26, trousse n° 301-426A** : Se référer à la page 5.

Utiliser la liste correspondant à la lame arrière ou au râteau débroussailleur comme liste de vérification pour faire l'inventaire des pièces reçues. Communiquer avec son concessionnaire Land Pride local pour toute pièce de quincaillerie manquante.

## Assistance supplémentaire

Le concessionnaire vise l'entière satisfaction de l'utilisateur avec la trousse d'orientation hydraulique. Si pour une quelconque raison certaines sections de ce manuel ne semblent pas claires ou pour signaler toute insatisfaction face à un service reçu, nous recommandons ce qui suit :

1. Signaler tout problème relatif à l'outil au personnel du concessionnaire afin qu'il puisse le résoudre.
2. En cas d'insatisfaction, s'adresser au concessionnaire en titre ou au directeur général de la concession, expliquer le souci/le problème et demander de l'assistance.
3. Pour de l'assistance supplémentaire, écrire à :

**Land Pride Service Department**  
1525 East North Street  
P.O. Box 5060  
Salina, KS 67402-5060 É.-U.

Adresse électronique  
[lp servicedept@landpride.com](mailto:lp servicedept@landpride.com)

## Trousse d'orientation hydraulique

Consulter la Figure 1 à la page 3 :

### DANGER

Ne pas retirer le contre-écrou (n° 3A) fixant le capuchon de pivot (n° 4) sans supporter le dessous de la lame ou du râteau. S'ils ne sont pas supportés, le râteau ou la lame pourraient tomber et causer des blessures graves ou la mort.

1. Supporter la lame arrière ou le râteau débroussailleur en abaissant l'appareil jusqu'au sol. S'il est décroché du tracteur, s'assurer que le support stationnaire est tourné vers le bas et bien fixé.
2. Avec la lame soutenue, desserrer le contre-écrou du chapeau de pivot (n° 3A). Retirer le chapeau de pivot (n° 4) et le chapeau de transmission d'arbre de pivot hexagonal (n° 8). Conserver le contre-écrou et le chapeau de pivot pour réutilisation. Ranger le chapeau de transmission d'arbre de pivot hexagonal (n° 8). Il peut être utilisé pour aider au retournement de la lame pour le remblayage.

**REMARQUE** : Les deux coins inférieurs arrière du châssis principal peuvent nécessiter un polissage afin de créer assez d'espace pour le montage du vérin arrière (n° 7) au pivot.

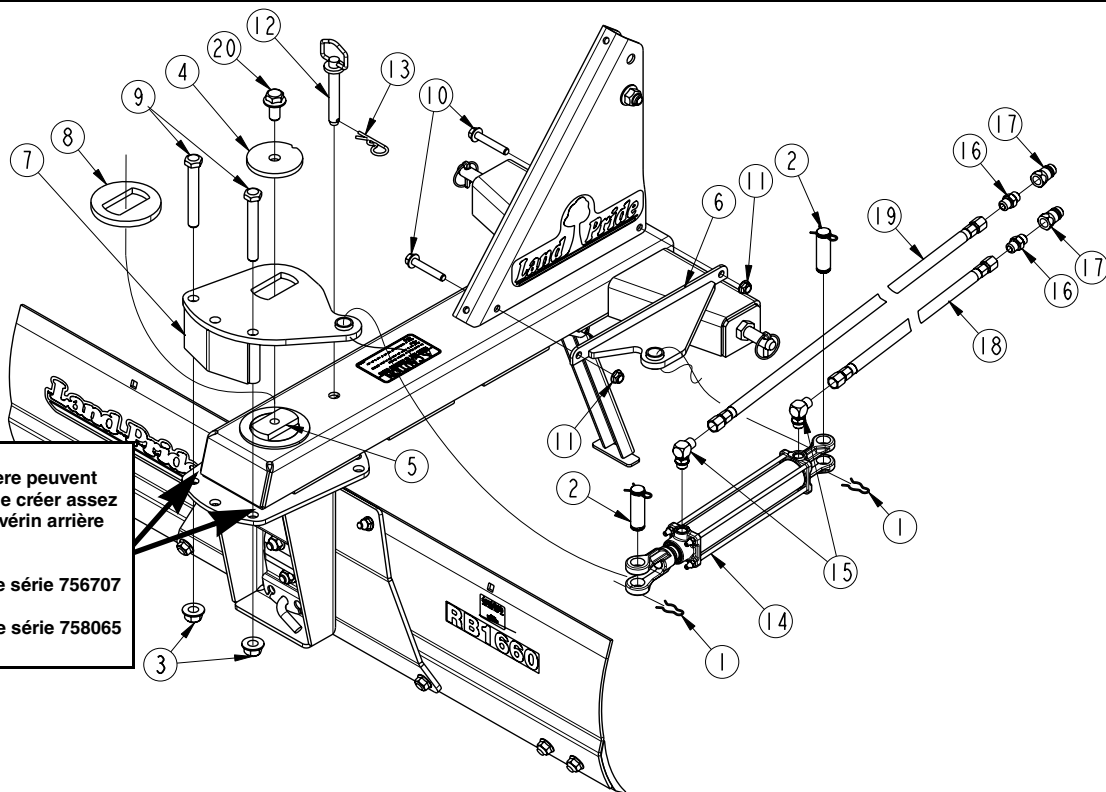
3. Fixer le support du vérin arrière hexagonal (n° 7) à l'entraînement hexagonal de la lame (n° 5) avec le chapeau de pivot (n° 4), des boulons de 3/4 po – 10 x 5 1/2 po (n° 9), et les contre-écrous hexagonaux à embase supérieurs (n°s 3A et 3B). Visser le contre-écrou (n° 3A) jusqu'à ce qu'il n'y ait plus de jeu vertical (ne pas serrer). Serrer les contre-écrous (n° 3B) au couple approprié.
4. Retirer la goupille fendue (n° 13) et la goupille d'attelage (n° 12). Retirer les contre-écrous (n° 11) et les boulons (n° 10). Ranger les fixations avec le chapeau de transmission d'arbre de pivot hexagonal (n° 8).
5. Fixer le support de vérin avant (n° 6) à l'aide de vis d'assemblage GR5 de 1/2 po – 13 x 3 1/2 po (n° 10) neuves et de contre-écrous hexagonaux à embase supérieurs (n° 11) neufs. Serrer les contre-écrous au couple approprié.

6. Fixer les raccords filetés (n° 16) à une extrémité des tuyaux hydrauliques (n°s 18 et 19) et serrer.
7. Les raccords à dégagement rapide (n° 17) (n° de pièce Land Pride 811-394C) ne sont pas inclus dans la trousse, et doivent être achetés séparément. Fixer les raccords à dégagement rapide (n° 17) aux raccords filetés (n° 16) et serrer.
8. Positionner le vérin hydraulique (n° 14) les trous sur le dessus et la base du vérin à l'avant, comme indiqué. Visser les coudes de 90 degrés (n° 15) dans les trous du vérin et serrer vers l'avant, comme indiqué.
9. Raccorder le tuyau hydraulique court (n° 18) au coude (n° 15) à la base du vérin et serrer.
10. Raccorder le tuyau hydraulique long (n° 19) au coude (n° 15) au bout de la tige de vérin et serrer.

**IMPORTANT** : Fixer la base du vérin à la borne de montage avant. La base nuira au châssis principal si elle est fixée au tenon de montage du pivot de la lame.

11. Fixer la base du vérin hydraulique (n° 14) au support de vérin avant (n° 6) à l'aide d'un axe de chape (n° 2) et de goupilles fendues (n° 1). S'assurer que les orifices d'entrée hydrauliques sont positionnés vers le haut et que la base du vérin est positionnée devant, comme illustré.
12. Fixer l'extrémité de la tige du vérin hydraulique (n° 14) au support de vérin arrière (n° 7) à l'aide d'un axe de chape (n° 2) et de goupilles fendues (n° 1).

33346



**REMARQUE :**  
 Les deux coins inférieurs arrière peuvent nécessiter un polissage afin de créer assez d'espace pour le montage du vérin arrière (n° 7) sur :

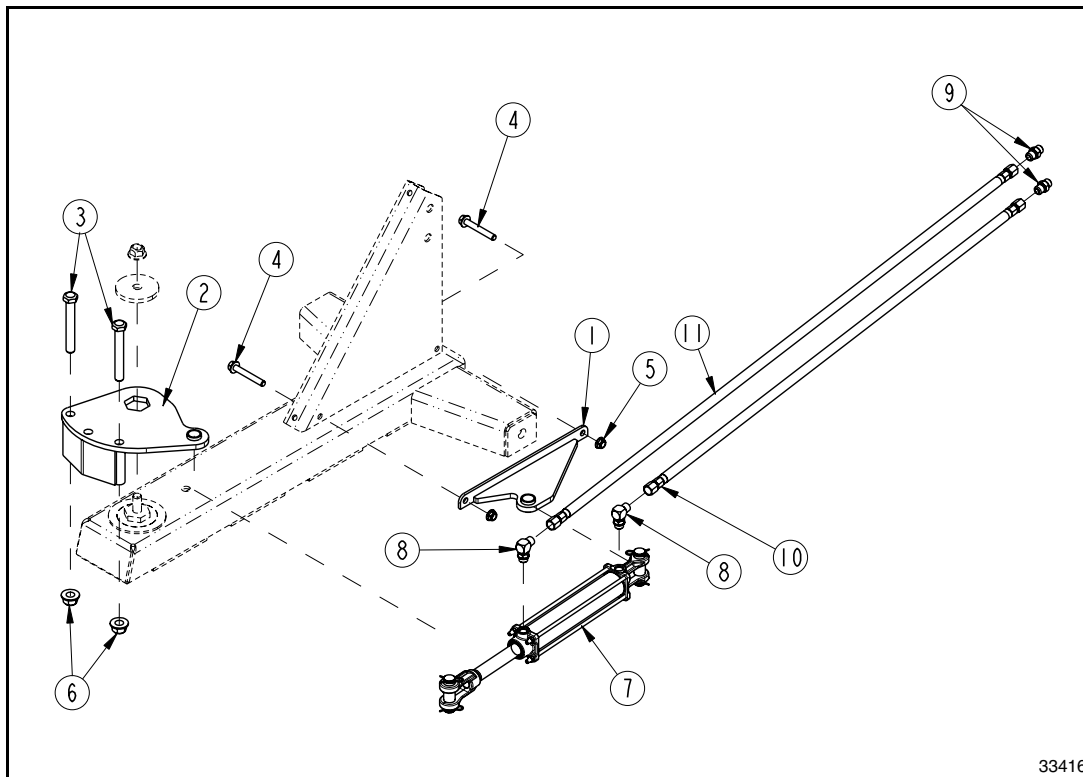
La série RB16 aux numéros de série 756707 et en-dessous  
 La série RB26 aux numéros de série 758065 et en-dessous

Accessoire d'orientation hydraulique de la lame arrière de râteau débroussailleur (série RB16 illustrée)  
 Figure 1

Trousse n° 301-425A

TROUSSE D'ORIENTATION HYDRAULIQUE RB16

Article	N° de pièce	Description de la pièce	Qté
<b>Consulter la Figure 2 :</b>			
1	301-402H	SUPPORT DU VÉRIN AVANT, RB16, SOUDURE	1
2	301-424H	PLAQUE D'ORIENTATION HYDRAULIQUE RB16/26, SOUDURE	1
3	802-594C	VIS À TÊTE HEXAGONALE GR5 DE 3/4 po – 10 x 5 1/2 po	2
4	802-658C	VIS HEXAGONALE À EMBASE GR5 DE 1/2 po – 13 x 3 1/2 po PLAQUÉE	2
5	803-169C	CONTRE-ÉCROU HEXAGONAL À EMBASE DE 1/2 po – 13 PLAQUÉ	2
6	803-299C	CONTRE-ÉCROU HEXAGONAL À EMBASE SUPÉRIEUR DE 3/4 po – 10 PLAQUÉ	2
7	810-746C	VÉRIN 5 x 25,4 x 2,84 cm (2 x 10 x 1,12 po), TIGE (BIELLETTE)	1
8	811-063C	COUDE 3/4 MJIC x 3/4 MORB	2
9	811-088C	ADAPTATEUR 3/4 MORB x 3/4 MJIC	2
10	841-590C	TUYAU HYDRAULIQUE R2 E-Z FLEX DE 3/8 po 054 3/4 FJIC	1
11	841-591C	TUYAU HYDRAULIQUE R2 E-Z FLEX DE 3/8 po 067 3/4 FJIC	1



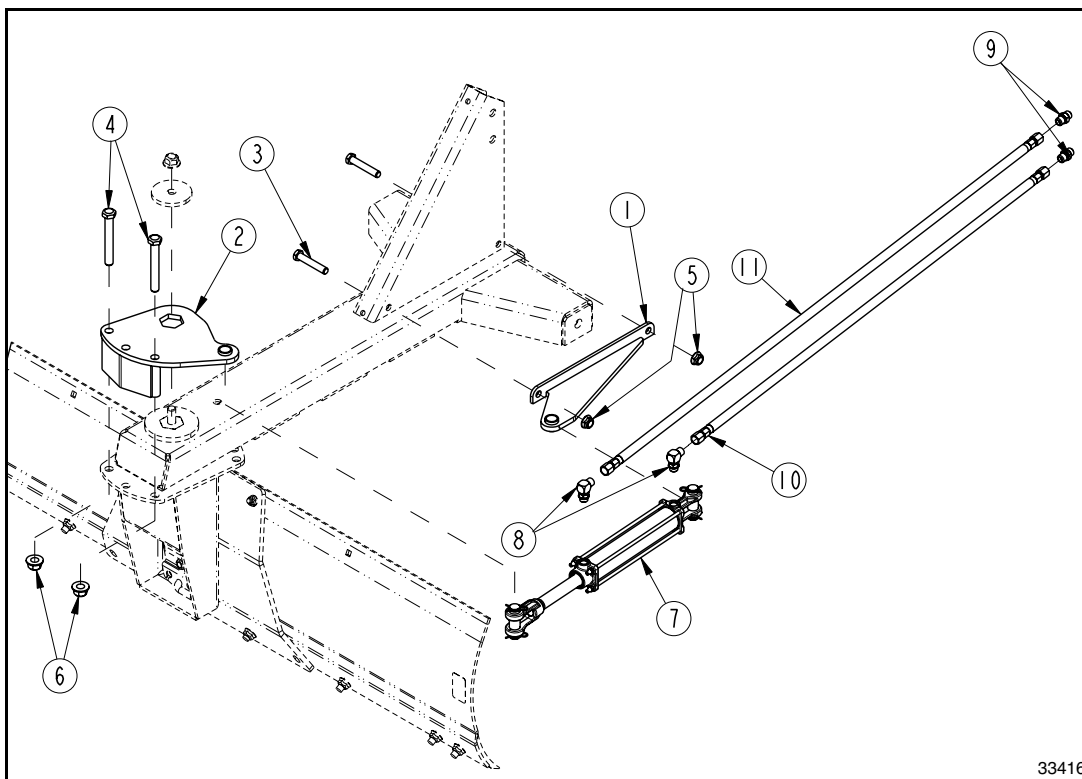
Trousse d'orientation hydraulique RB16, 301-425A  
Figure 2

33416

N° de trousse 301-426A

TROUSSE D'ORIENTATION HYDRAULIQUE RB26

Article	N° de pièce	Description de la pièce	Qté
<b>Consulter la Figure 3 :</b>			
1	301-403H	SUPPORT DU VÉRIN AVANT, RB26, SOUDURE.....	1
2	301-424H	PLAQUE D'ORIENTATION HYDRAULIQUE RB16/26, SOUDURE.....	1
3	802-162C	VIS À TÊTE HEXAGONALE GR5 DE 5/8 po – 11 x 3 1/2 po .....	2
4	802-594C	VIS À TÊTE HEXAGONALE GR5 DE 3/4 po – 10 x 5 1/2 po .....	2
5	803-263C	CONTRE-ÉCROU HEXAGONAL À EMBASE DE 5/8 po – 11 PLAQUÉ.....	2
6	803-299C	CONTRE-ÉCROU HEXAGONAL À EMBASE SUPÉRIEUR DE 3/4 po – 10 PLAQUÉ.....	2
7	810-746C	VÉRIN 5 x 25,4 x 2,84 cm (2 x 10 x 1,12 po), TIGE (BIELLE) .....	1
8	811-063C	COUDE 3/4 MJIC x 3/4 MORB .....	2
9	811-088C	ADAPTATEUR 3/4 MORB x 3/4 MJIC .....	2
10	841-590C	TUYAU HYDRAULIQUE R2 E-Z FLEX DE 3/8 po 054 3/4 FJIC .....	1
11	841-591C	TUYAU HYDRAULIQUE R2 E-Z FLEX DE 3/8 po 067 3/4 FJIC .....	1



Trousse d'orientation hydraulique RB26, 301-426A  
Figure 3

33416



Siège social : P.O. Box 5060  
Salina, Kansas 67402-5060 É.-U.  
[www.landpride.com](http://www.landpride.com)

---